



Vor Arbeit mit dem Apparat muss jeder Benutzer die Bedienungsanleitung gelesen haben und insbesondere die dort aufgeführten Sicherheitsvorschriften befolgen.



Vor der ersten Inbetriebnahme ist ein Entlüften des Natator 125 zwingend geboten (siehe Kapitel "Erstinbetriebnahme" in der Bedienungsanleitung).

Test einer Uhr

Druckaufbau

- A.** Den geriffelten Drehknopf drehen und das Drehrad vollständig lösen (**A'**).

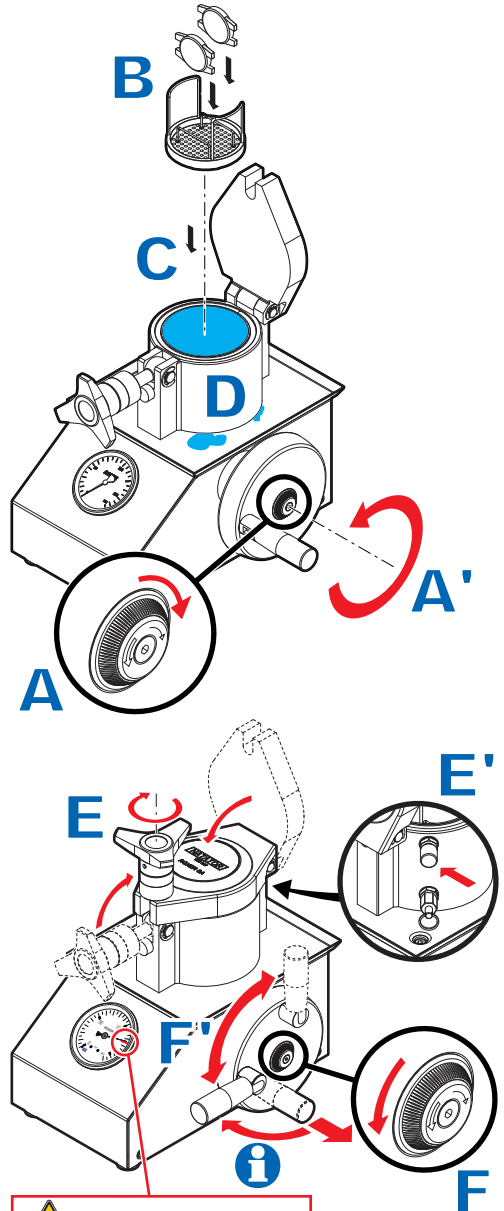


Das Rad am Anschlag nicht überdrehen.

- B.** Die Uhr in den Korb legen.
C. Den Korb in der Kammer platzieren.
D. Den Tank füllen.
E. Deckel schließen, Deckelverschluss kippen und festziehen, gleichzeitig den Entlüftungsdruckknopf (**E'**) betätigen.
F. Den geriffelten Drehknopf drehen und den Druck mit Hilfe des Drehrades (**F'**) steigern.



Falls der Kraftaufwand beim drehen des Drehrades zu hoch sein sollte, kann der Griff wie abgebildet ausgerichtet werden. Der Druck kann gesteigert oder verringert werden durch vor- und zurückbewegen.

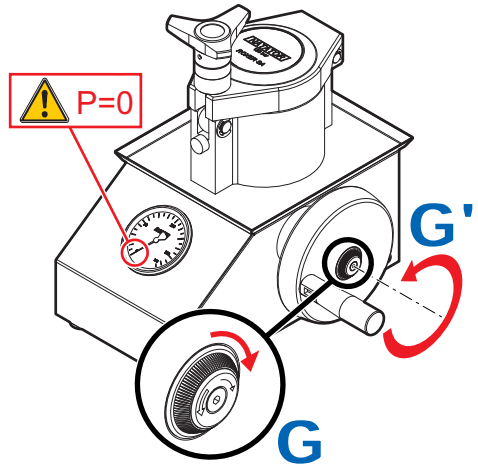


Pmax=125 bars

Druckabbau

i Nach Beendigung des Tests

G. Den geriffelten Drehknopf drehen und den Druck mindern (**G'**).



H. Den Deckelverschluss lösen und kippen, dann die Küvette öffnen (**H'**).

i Sollte sich der Deckel nicht öffnen lassen, den Entlüftungsdruckknopf betätigen.

I. Den Korb herausnehmen.

J. Die Uhr herausnehmen.

