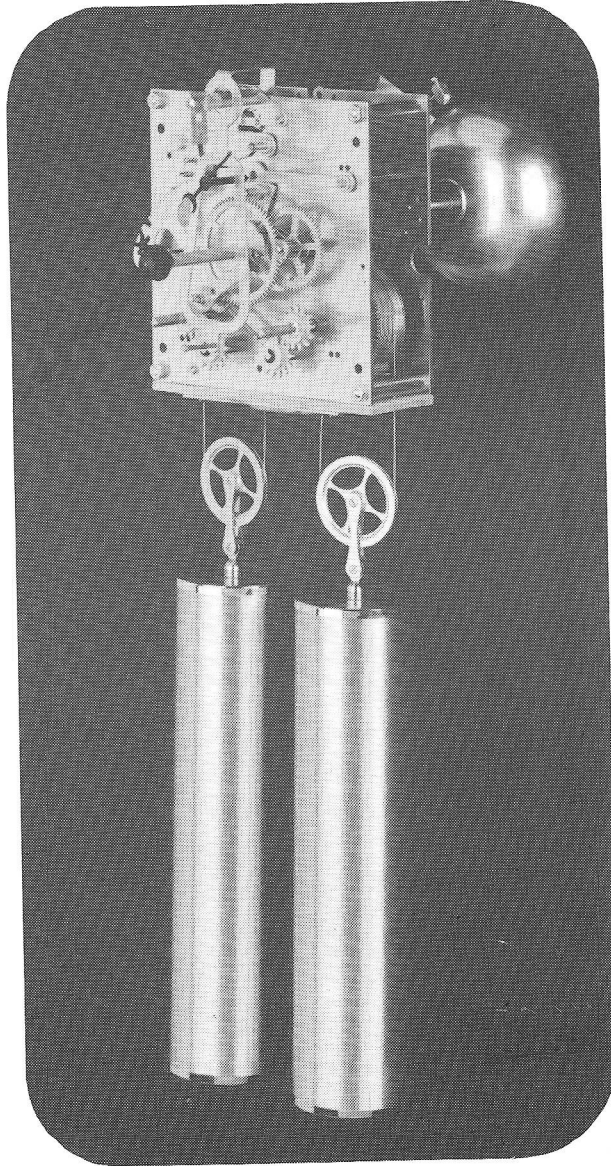


Kieninger



Seit 1912 ■ Großuhren · Uhrenschlagwerke · Clocks · Movements ■ Since 1912



Werk HS Seilzug

Glocke
Nachtabstellung

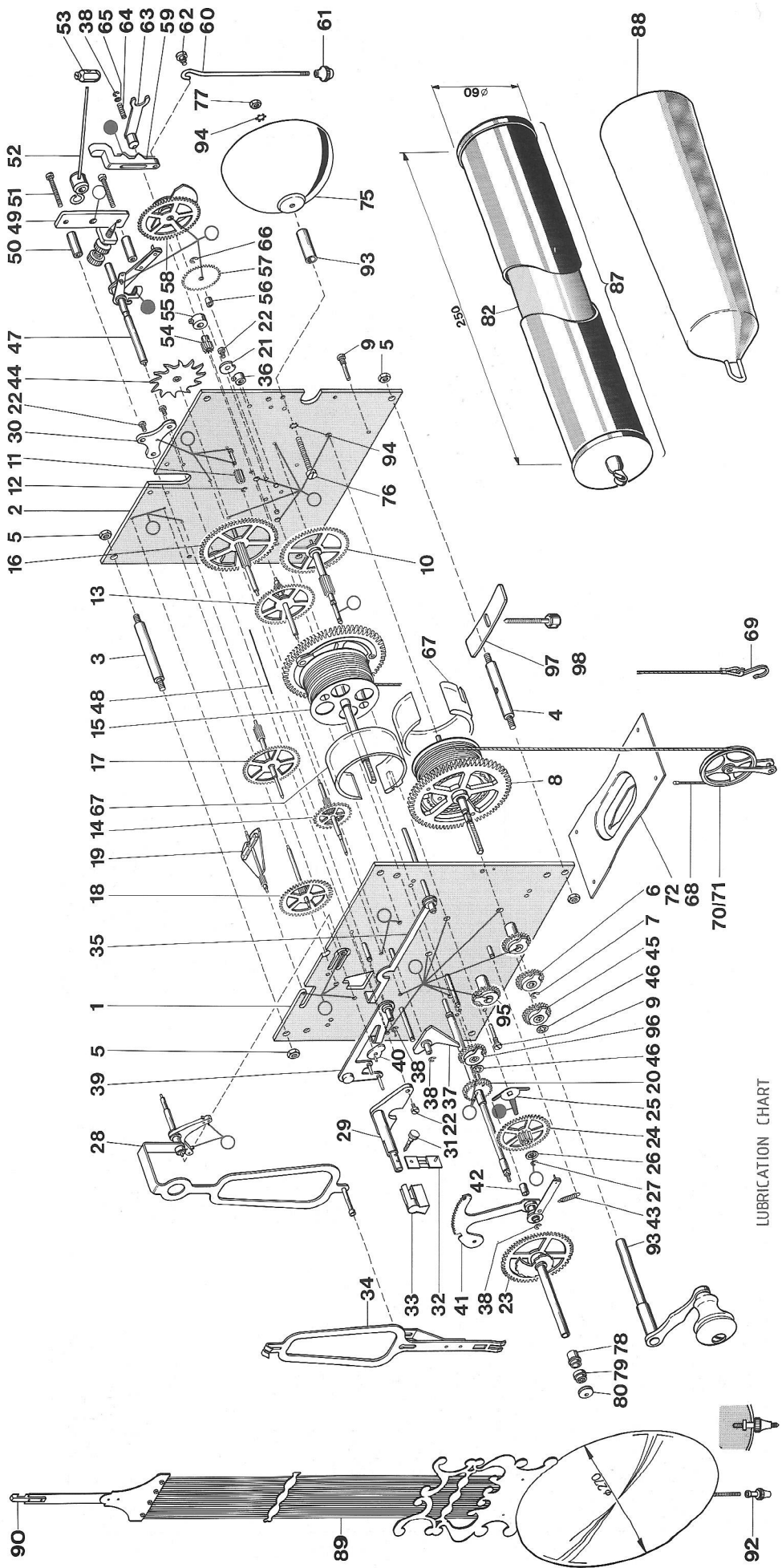
Movement HS Cable-Driven

Bell Strike
Night silencing

Mouvement HS Avec des câbles

Sonnerie sur cloche
Arrêt de sonnerie
automatique

HS Ersatzteile · Spare Parts · Fournitures



LUBRICATION CHART

- = 1-3 drops synth. oil Clock 859
- = Grease (Etsyntha Vaseline 3000)

Pos	Benennung-Description	Artikel-Nr.
1	Vorderplatte vollst.	H-0065-000
2	Hinterplatte vollst.	H-0087-000
3	Pfeiler	A-0325-000
4	Pfeiler mit Loch	A-0324-000
5	Sechskantmutter M5	A-0499-000
6	Abstellrad II	E-0098-000
7	Sicherungsscheibe 3,5	C-0237-000
8	Seiltrommel Gehwerk vollst.	B-0341-000
9	Ansatzschraube	C-0480-000
10	Minutenrad vollst.	B-0261-000
11	Wechseltrieb	G-0162-000
12	Sicherungsscheibe 1,5	C-0242-000
13	Zwischenrad 100cm vollst.	B-0359-000
13	Zwischenrad 116cm vollst.	B-0224-000
14	Gangrad 100cm vollst.	B-0523-000
14	Gangrad 116cm vollst.	B-0517-000
15	Seiltrommel Schlagwerk vollst.	B-0340-000
16	Nagelrad vollst.	B-0260-000
17	Schöpferrad vollst.	B-0256-000
18	Flügelrad vollst.	B-0257-000
19	Flügel Stund vollst.	B-0389-000
20	Zeigerwelle vollst.	B-0174-000
21	Schleife f. Zeigerwelle	C-0063-000
22	Zylinderschraube M3x4	C-0363-000
23	Zeigerrad vollst.	B-0016-000
24	Wechselrad f. Trieb vollst.	B-0109-000
25	Minutenradfeder	D-0077-000
26	Scheibe f. Wechsel	A-0225-000
27	Sicherungsscheibe 2,3	C-0243-000
28	Anker m. Weiser vollst.	B-0451-000
29	Ankerbrücke vollst.	B-0150-000
30	Ankerbrücke	B-0124-000
31	Schraube f. Pendelfeder	A-0434-000

Bei der Bestellung sind folgende Angaben zu machen:

1. Werktyp
 2. Baujahr
 3. Ident.-Nr.
 4. Ausführung (*) beschreiben
- * verschiedene Ausführungen (Pendellänge: siehe Hinterplatte)

Pos	Benennung-Description	Artikel-Nr.
32	Pendelfeder	B-0293-000
33	Pendelfederschutz	D-0240-000
34	Pendelhängerung vollst.	B-0117-000
35	Auslösung lang vollst.	B-0242-000
36	Stellung vollst.	C-0080-000
37	Auslösung kurz vollst.	B-0243-000
38	Sicherungsscheibe 1,9	C-0407-000
39	Rechenhaken vollst.	B-0241-000
40	Schöpfer vollst.	B-0247-000
41	Rechen vollst.	B-0233-000
42	Rolle	A-0171-000
43	Zugfeder	C-0026-000
44	Nagelradstern vollst.	D-0141-000
45	Abstellrad I	E-0083-000
46	Klemmsicherung 4,0 MFRC	C-0552-000
47	Hammerwelle vollst.	B-0156-000
48	Schlagfeder 1,0x55	C-0201-000
49	Prellung links vollst.	D-0253-000
50	Distanzrohr	A-0478-000
51	Zylinderschraube M3x22	C-0423-000
52	Hammerstiel Glocke vollst.	B-0220-000
53	Hammer f. Glocke vollst.	A-0400-000
54	Trieb	G-0147-000
55	Stelling vollst.	C-0008-000
56	Distanzbuchse	A-0025-000
57	Zwischenrad vollst.	B-0162-000
58	Schaltrah vollst.	B-0173-000
59	Abstellschuh	D-0128-000
60	Abstellstange 113 g	C-0401-000
61	Pendelmutter	A-0279-000
62	Ansatzschraube	C-0458-000
63	Umschaltgabel vollst.	B-0138-000
64	Druckfeder	C-0017-000

When ordering, please specify the following details:

1. Type of movement
 2. Year of manufacture
 3. Ident.-No.
 4. Description of execution (*)
- * various executions (see back plate for pendulum length)

Pos	Benennung-Description	Artikel-Nr.
65	Unterlegscheibe 2,6x0,4	C-0265-000
66	Sicherungsscheibe 1,9x0,6	C-0407-000
67	Seilsicherung	D-0276-000
68	Messingseil vollst. 2300 mm	D-0271-400
69	Drahtseil vollst. 1900 mm	C-0495-000
70	Seilrolle vollst. geb.	D-0287-000
71	Seilrolle vollst. pol.	D-0317-000
72	Seilhalteplatte	D-0336-000
73	Zyl.-Holzschraube M2,7x7	C-0409-000
75	Glocke 100 mm	T-0210-000
76	Zylinderschraube M4x30	C-0400-000
77	Sechskantmutter M4	A-0490-000
78	Zeigerfuter Stund	A-0011-000
79	Zeigerfuter Minute	A-0008-000
80	Zeigermutter schwarz	A-0120-000
82	Gewichtsfüllung 4 kg	U-2304-000
87	Gewichtshülse vollst. geschliffen	U-1216-300
88	Gewicht Guss 4,3 kg	U-0405-100
89	Lyrapendel 116 cm PL	Y-0012-000
89	Lyrapendel 100 cm PL	Y-0015-000
90	Pendelhaken	G-0021-000
91	Pendelmutter	A-0466-000
92	Kurbel vollst. geb.	D-0231-000
93	Distanzrohr	A-0521-000
94	Zahnscheibe A4,3	C-0046-000
95	Abstellrad II	E-0029-000
96	Abstellrad I	E-0062-000
97	Werkschraubenblech	G-0262-000
98	Werkschraube	C-0735-000

Veuillez s'il vous plaît noter dans toutes vos commandes:

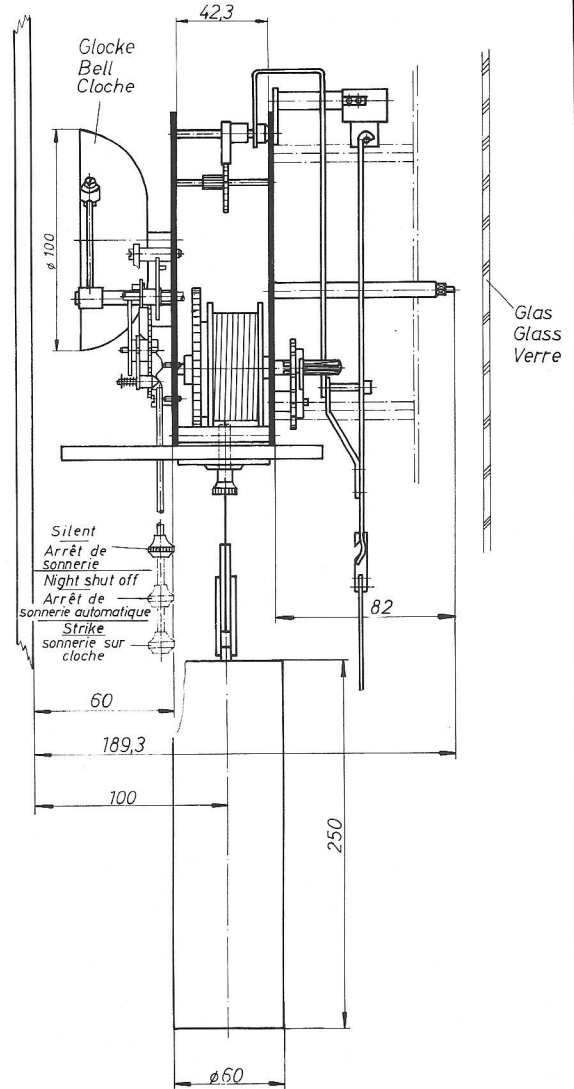
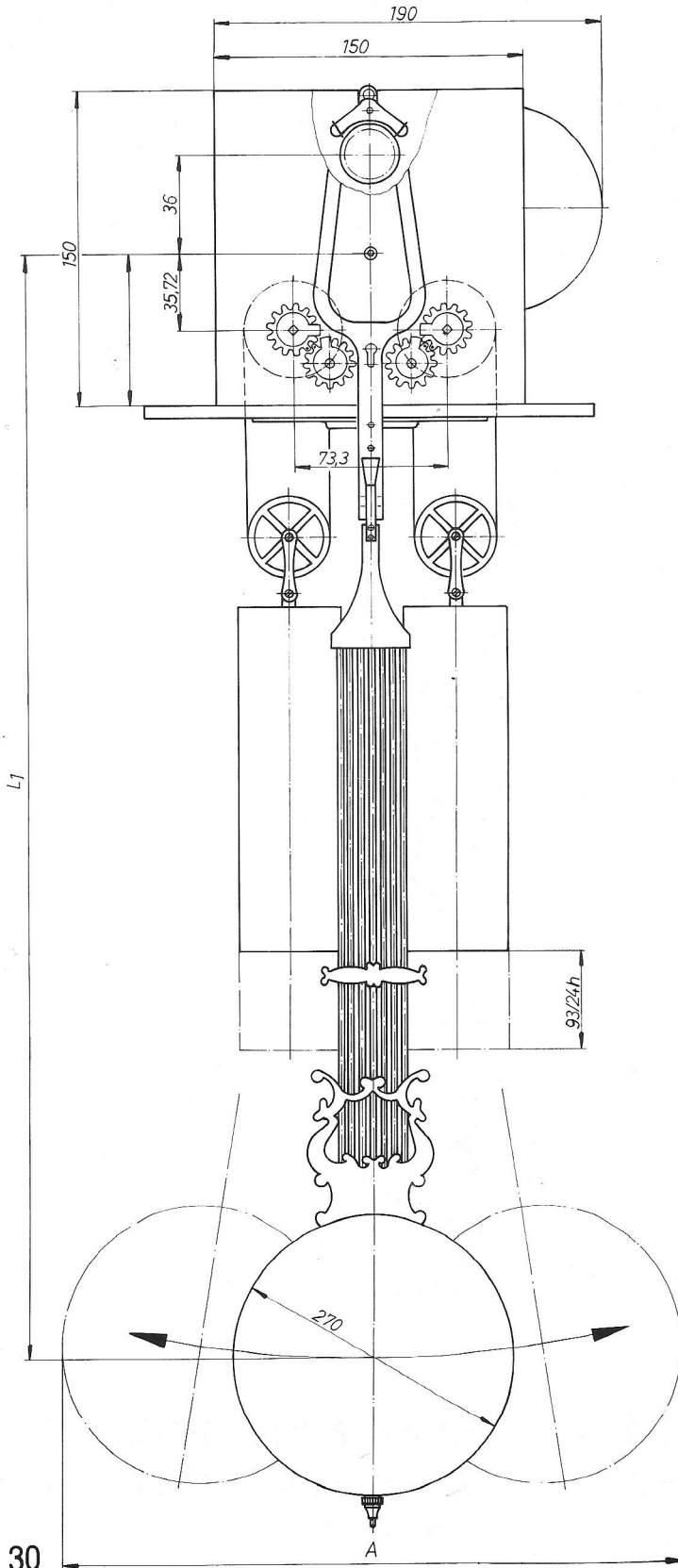
1. Type de mouvement
 2. Année de fabrication
 3. Ident.-No.
 4. Description d'exécution (*)
- * différents exécutions (voir pièce No.2 pour la longueur du balancier)

Kieninger

Seit 1912 ■ Großuhren · Uhrenschlagwerke · Clocks · Movements ■ Since 1912

HS – Einbaumaße

Dimensions



Pendellänge – Pendulum Length – Longueur du Balancier			
Typ	\varnothing	L ₁	A
116 cm Lyra	270	1056	350
100 cm Lyra	270	956	345