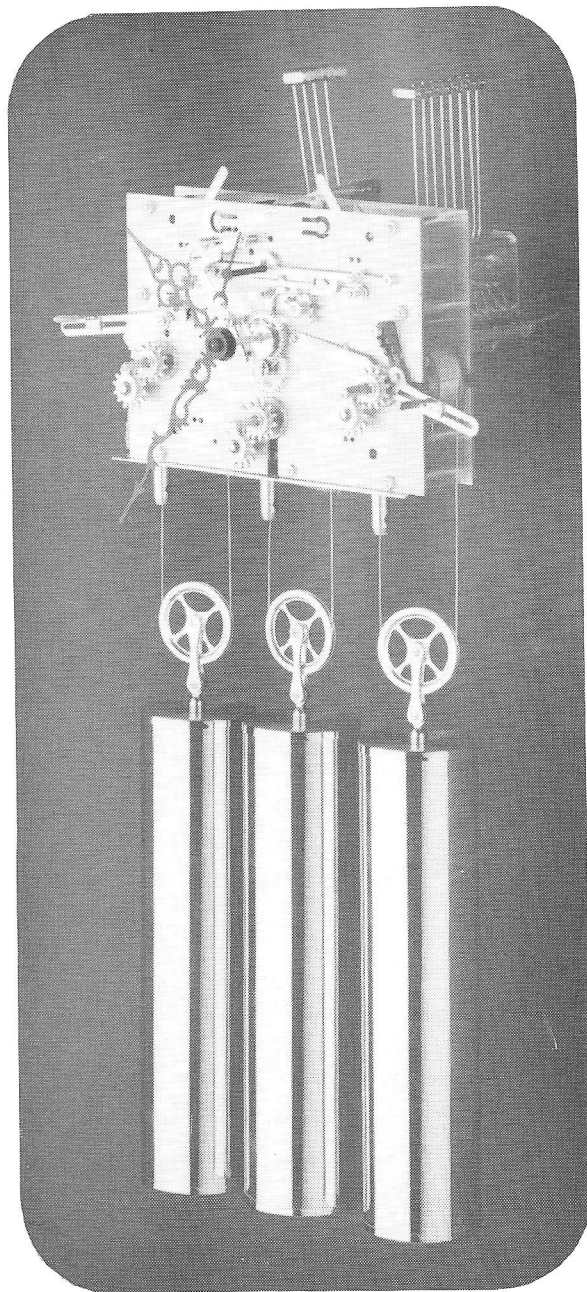


Kieninger



Seit 1912 ■ Großuhren · Uhrenschlagwerke · Clocks · Movements ■ Since 1912

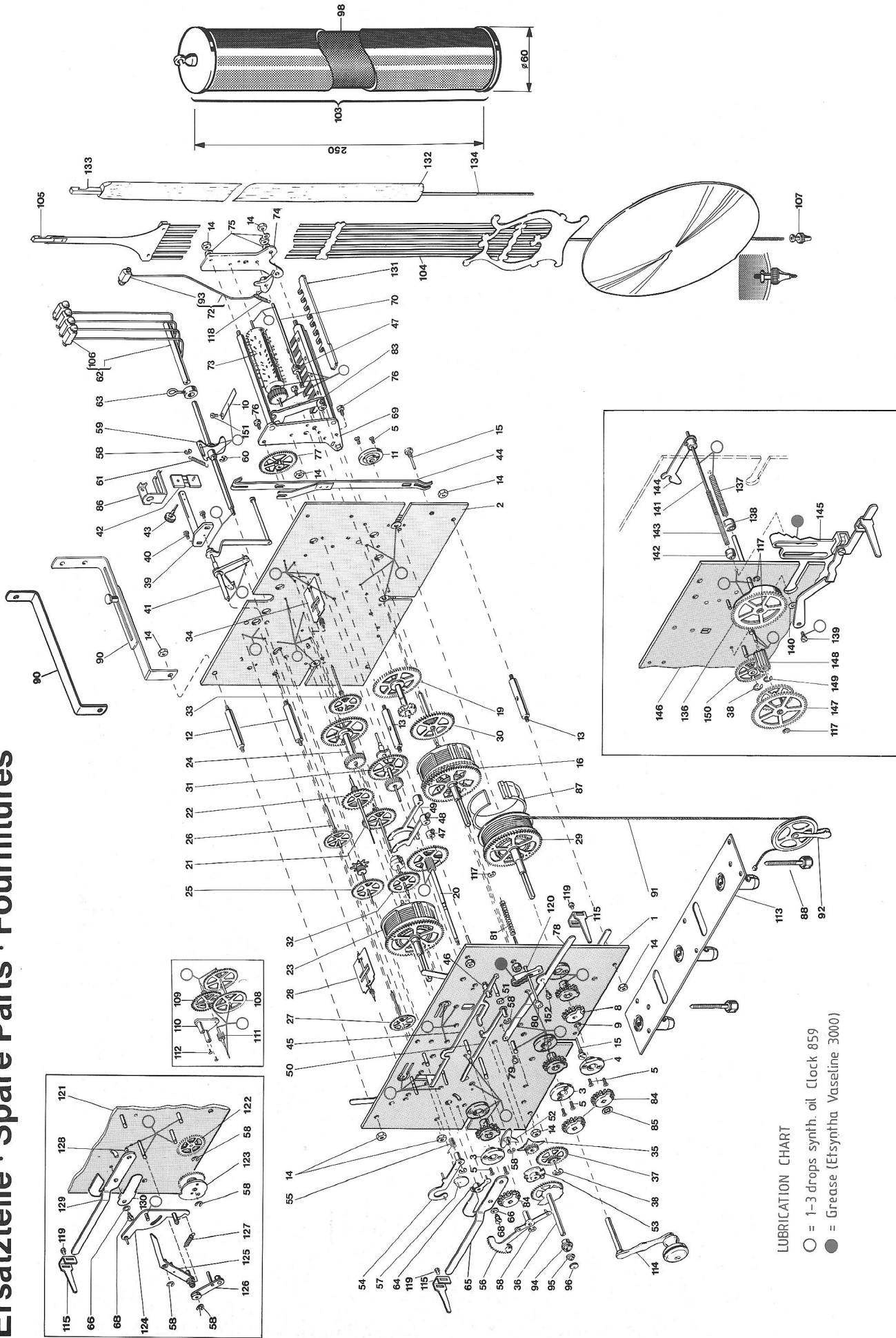
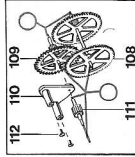
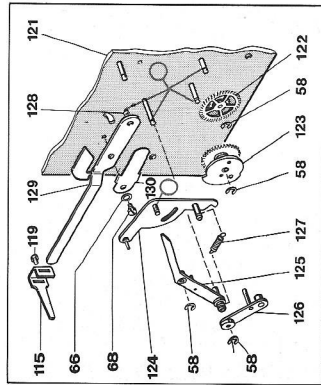


Werk RSU
Seilzug
Dreiklang



Movement RSU
Cable-Driven
Triple Chime

Mouvement RSU
Avec des câbles
Trois mélodies

RSU Ersatzteile · Spare Parts · Fournitures



LUBRICATION CHART

-  = 1-3 drops synth. oil (Clock 859)
-  = Grease (Efsyntha Vaseline 3000)

Pos	Benennung-Description	Artikel-Nr. 1
1	Vorderplatte vollst. geschliffen	H-0082-000
1	Vorderplatte vollst. poliert	H-0139-000
2	Hinterplatte vollst. geschliffen	H-0093-000
2	Hinterplatte vollst. poliert	H-0020-000
3	Lager	A-0684-000
4	Lager	A-0683-000
5	Senkschraube M2.5x5	C-0276-000
8	Abstellrad II	E-0098-000
9	Sicherungsscheibe 3.5	C-0237-000
10	Blattfeder	D-0249-000
11	Lager	A-0523-000
12	Pfeiler	A-0341-000
13	Pfeiler mit Loch	A-0484-000
14	Sechskantmutter M4	A-0490-000
15	Ansatzschraube	C-0480-000
16	Seiltrommel Gehwerk vollst.	B-0741-000
19	Seiltrommel Gehwerk vollst.	B-0711-000
20	Minutenrad vollst. l=89.2 mm	B-0064-000
21	Zwischenrad vollst.*116 cm	B-0236-000
22	Gangrad vollst.*116 cm	B-0478-000
23	Seiltrommel Stund vollst.	B-0741-000
24	Beisatzrad Stund vollst.	B-0712-000
25	Nagelrad m. Stern vollst.	B-0081-000
26	Schöpferrad vollst.	B-0056-000
27	Flügelrad gewälzt vollst.	B-0060-000
28	Flügel Stund vollst.	B-0378-000
29	Seiltrommel Viertel vollst.	B-0740-000
30	Beisatzrad Viertel vollst.	B-0070-000
31	Herzrad vollst.	B-0087-000
32	Fallenrad vollst.	B-0055-000
33	Flügelrad Viertel vollst.	B-0047-000
34	Flügel vollst.	B-0142-000
35	Viertelttrieb vollst.	B-0147-000
36	Zeigerad vollst. l=36.85 mm	B-0050-000
37	Wechselrad vollst.	B-0169-000
38	Sicherungsscheibe 1.9x0.6	C-0251-000
39	Ankerbrücke vollst.	B-0179-000
40	Zylinderschraube M2.5x5	C-0375-000
41	Anker m. Weiser vollst.	B-0404-000

Pos	Benennung-Description	Artikel-Nr.
42	Pendelfeder	B-0293-000
43	Schraube f. Pendelfeder	A-0654-000
44	Pendelverlängerung l=164 mm	B-0444-000
45	Auslösung lang vollst.	B-0199-000
46	Zwischenrolle f. Auslösung	A-0002-000
47	Stellung vollst.	C-0080-000
48	Regulierhebel 1-fach vollst.	B-0119-000
49	Regulierhebel 2-fach vollst.	B-0118-000
50	Auslösung mittel vollst.	B-0335-000
51	Unterlegscheibe 3.1x0.3	C-0268-000
52	Auslösung klein vollst.	B-0148-000
53	Einfallscheibe Viertel vollst.	B-0143-000
54	Rechenhaken vollst.	B-0193-000
55	Drehfeder	C-0012-000
56	Rechen vollst.	B-0205-000
57	Schöpfer vollst.	B-0314-000
58	Sicherungsscheibe 1.5x0.4	C-0249-000
59	Hammerwelle Stund vollst.	B-0334-000
60	Sicherungsscheibe 3.2	C-0244-000
61	Zugfeder	C-0016-000
62	Hammerstiel Stund vollst.	B-0251-000
63	Stellung vollst.	C-0060-000
64	Absteller vollst.	B-0387-000
65	Abstellhebel Stund vollst.	B-0744-000
66	Unterlegscheibe 3.1x0.8	C-0267-000
68	Ansatzschraube	C-0348-000
69	Hammerwerkplatte vollst.	B-0452-000
70	Hammerstielwelle	A-0168-000
72	Hammerstiel Viertel vollst.	B-0449-000
73	Spielwalze vollst.	D-0220-000
74	Hammerwerkplatte hintere	D-0297-000
75	Schnorr-Sicherung M4	C-0255-000
76	Zylinderschraube M3x5	C-0386-000
77	Antriebsrad groß vollst.	B-0028-000
78	Umschaltwelle	B-0755-000
79	Zylinderschraube	C-0553-000
80	Umschaltwelle vollst.	B-0507-000
81	Druckfeder	C-0052-000
83	Umschaltgabel vollst.	D-0046-000

Pos	Benennung-Description	Artikel-Nr.
84	Abstellrad I	E-0083-000
85	Klemmsicherung 4.0 MFRC	C-0552-000
86	Pendelfeder	D-0460-000
87	Seilsicherung	D-0281-000
88	Werkschraube	C-0735-000
90	Werkbühgel vollst. verstellbar	B-0442-000
91	Werkbühgel	C-0005-000
92	Messingseil vollst.	D-0271-200
93	Seiltrolle vollst. poliert	D-0317-000
93	Hammer Viertel vollst.	A-0137-000
94	Buchse f. Stundenzeiger	A-0226-000
95	Buchse f. Minutenzeiger	A-0349-000
96	Zeigermutter schwarz	U-2305-000
98	Gewichtsfüllung Guß 3.0 kg	U-2304-000
103	Gewichtshülse vollst. poliert	U-1217-100
104	Lyrapendel 116 cm *	Y-1012-000
105	Pendelhaken	G-0021-000
106	Hammer Viertel vollst.	A-0177-000
107	Pendelmutter	A-0466-000
108	Zwischenrad echte Sek.*93 cm	B-0440-000
109	Gangrad echte Sekunde*93 cm	B-0515-000
110	Leget vollst.	B-0445-000
111	Sekundentrieb	G-0174-000
112	Senkschraube M2x5	C-0204-000
113	Seilhalteplatte vollst.	B-0416-000
114	Kurbel vollst. geb.	D-0280-000
115	Schalthebelwinkel 42 mm	B-0570-000
117	Sicherungsscheibe 1.9x0.5	C-0407-000
118	Zugfeder	C-0031-000
119	Zylinderschraube M2.5x3	C-0384-000
120	Umschaltstück	D-0075-000
121	Vorderplatte Nachtab. vollst.	H-0029-000
122	Wechsel II vollst.	B-0374-000
123	Programmscheibe 9 Stunden	B-0362-000
124	Abstellhebel vollst.	B-0439-000
125	Programmhebel vollst.	B-0274-000
126	Hebel vollst.	B-0215-000
127	Zugfeder	C-0035-000

Pos	Benennung-Description	Artikel-Nr.
1	Vorderplatte vollst. geschliffen	H-0082-000
1	Vorderplatte vollst. poliert	H-0139-000
2	Hinterplatte vollst. geschliffen	H-0093-000
2	Hinterplatte vollst. poliert	H-0020-000
3	Lager	A-0684-000
4	Lager	A-0683-000
5	Senkschraube M2.5x5	C-0276-000
8	Abstellrad II	E-0098-000
9	Sicherungsscheibe 3.5	C-0237-000
10	Blattfeder	D-0249-000
11	Lager	A-0523-000
12	Pfeiler	A-0341-000
13	Pfeiler mit Loch	A-0484-000
14	Sechskantmutter M4	A-0490-000
15	Ansatzschraube	C-0480-000
16	Seiltrommel Gehwerk vollst.	B-0741-000
19	Seiltrommel Gehwerk vollst.	B-0711-000
20	Minutenrad vollst. l=89.2 mm	B-0064-000
21	Zwischenrad vollst.*116 cm	B-0236-000
22	Gangrad vollst.*116 cm	B-0478-000
23	Seiltrommel Stund vollst.	B-0741-000
24	Beisatzrad Stund vollst.	B-0712-000
25	Nagelrad m. Stern vollst.	B-0081-000
26	Schöpferrad vollst.	B-0056-000
27	Flügelrad gewälzt vollst.	B-0060-000
28	Flügel Stund vollst.	B-0378-000
29	Seiltrommel Viertel vollst.	B-0740-000
30	Beisatzrad Viertel vollst.	B-0070-000
31	Herzrad vollst.	B-0087-000
32	Fallenrad vollst.	B-0055-000
33	Flügelrad Viertel vollst.	B-0047-000
34	Flügel vollst.	B-0142-000
35	Viertelttrieb vollst.	B-0147-000
36	Zeigerad vollst. l=36.85 mm	B-0050-000
37	Wechselrad vollst.	B-0169-000
38	Sicherungsscheibe 1.9x0.6	C-0251-000
39	Ankerbrücke vollst.	B-0179-000
40	Zylinderschraube M2.5x5	C-0375-000
41	Anker m. Weiser vollst.	B-0404-000

Bei der Bestellung sind folgende Angaben zu machen:

1. Werktyp
 2. Baujahr
 3. Ident.-Nr.
 4. Ausführung (*) beschreiben
- * verschiedene Ausführungen (Pendellänge: siehe Hinterplatte)

When ordering, please specify the following details:

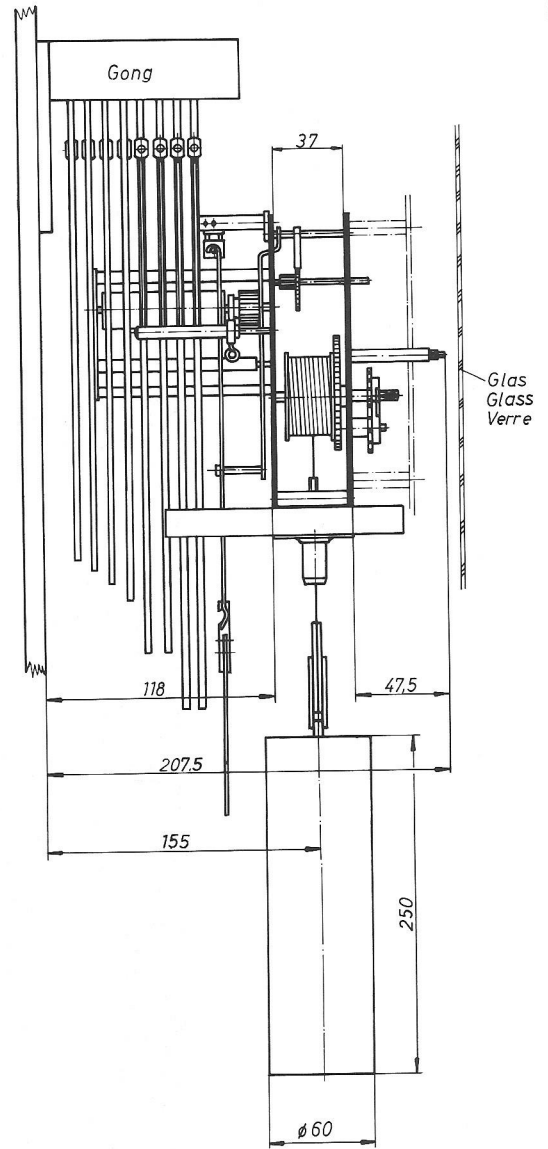
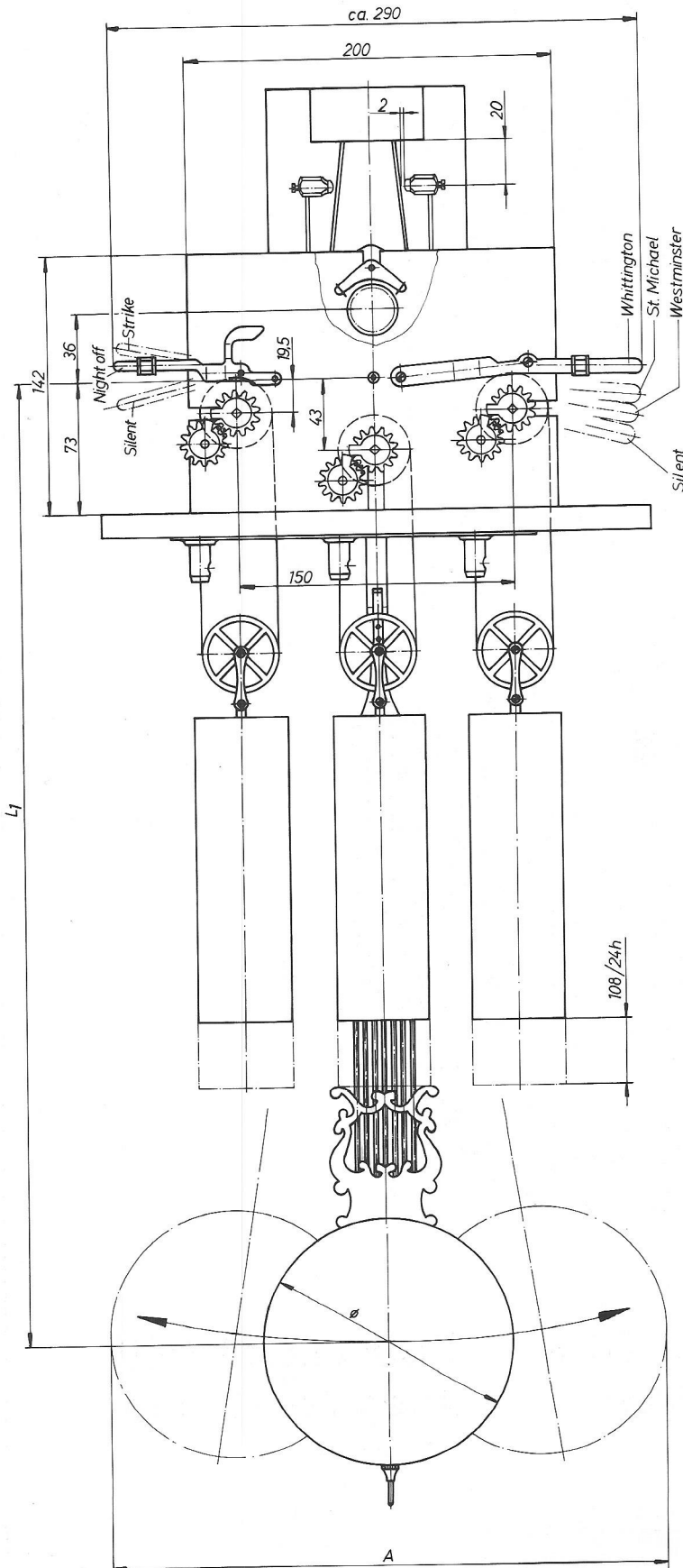
1. Type of movement
 2. Year of manufacture
 3. Ident.-No.
 4. Description of execution (*)
- * various executions (see back plate for pendulum length)

Veuillez s'il vous plaît noter dans toutes vos commandes:

1. Type de mouvement
 2. Année de fabrication
 3. Ident.-No.
 4. Description d'exécution (*)
- * différents exécutions (voir pièce No.2 pour la longueur du balancier)

RSU – Einbaumaße

Dimensions



Pendellänge – Pendulum Length – Longueur du Balancier			
Typ	ϕ	L ₁	A
116 cm Lyra	270	1065	355
116 cm Lyra	165	1062	260
116 cm Holz	165	965	270
100 cm Lyra	200	932	280
100 cm Holz	165	852	250
93 cm Lyra	165	834	250
93 cm Holz	165	764	255