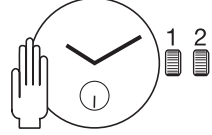




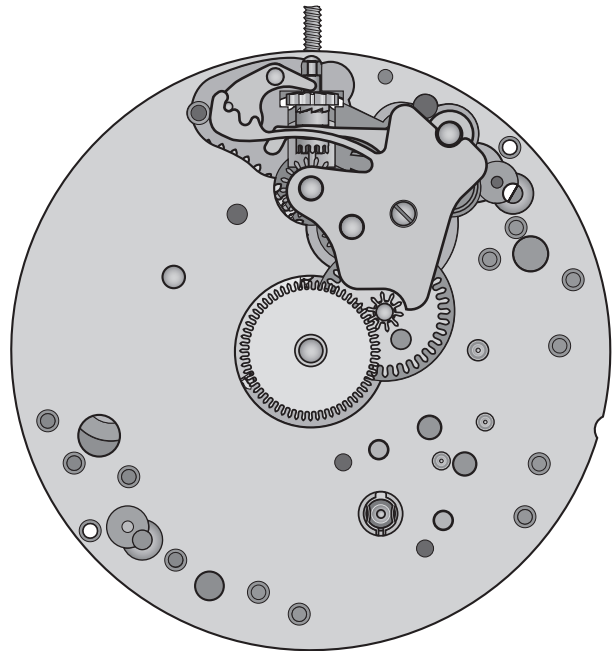
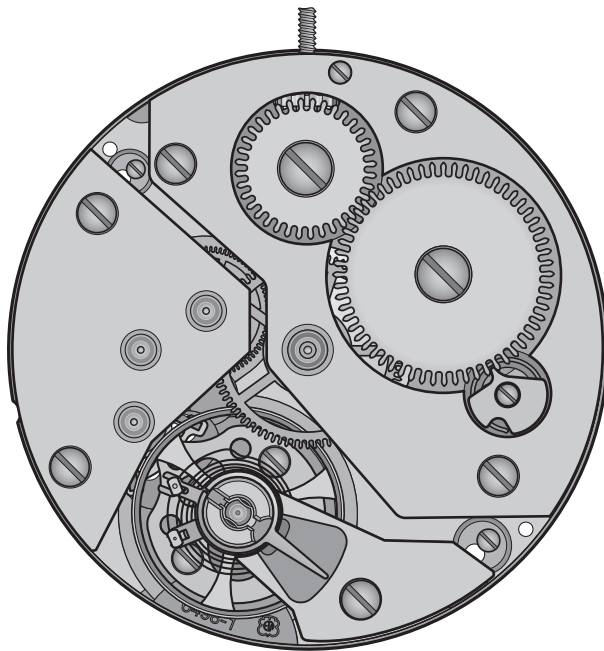
16 1/2^{'''} ETA 6498-1

CT 6498-1 FDE 482382 03 03.07.2009

16 1/2^{'''} Ø 36,60 mm


Savonette

Hauteur sur mouvement	Höhe auf Werk	Movement height	4,50 mm
Réserve de marche	Gangreserve	Running time	46 h
Nombre de rubis	Anzahl Rubine	Number of jewels	17
Angle de levée du balancier	Hebungswinkel der Unruh	Angle lift of balance	44°
Fréquence	Frequenz	Frequency	18'000 A/h



Les travaux de réparation et de révision ne doivent être effectués que par du personnel dûment formé.
Reparatur- und Revisionsarbeiten dürfen nur von ausgebildetem Fachpersonal ausgeführt werden.
The repair and reconditioning work must only be performed by properly trained personnel.



Liste des fournitures - Bestandteilliste - List of components

Pos	No Nr No	No Nr CS No	Numéro d'article Artikelnummer Article number	Liste des fournitures	Bestandteilliste	List of components
-	100	10.020.07	-	Platine, empierrée	Werkplatte, mit Steinen	Main plate, jewelled
-	105	10.041.07	-	Pont de barillet, empierré	Federhausbrücke, mit Steinen	Barrel bridge, jewelled
-	110	10.048.07	-	Pont de rouage, empierré	Räderwerkbrücke, mit Steinen	Train wheel bridge, jewelled
-	121/3	10.058.61	-	Pont de balancier, pour raquette sans flèche, amortisseur, porte-piton ETACHRON, correcteur	Unruhbrücke, für Rücker ohne Stiel, Stosssicherung, Spiralklötzchenträger ETACHRON, Korrektor	Balance bridge, for regulator without pointer, shock-absorber, stud support ETACHRON, corrector
-	125	10.057.07	-	Pont d'ancre, empierré	Ankerbrücke, mit Steinen	Pallet bridge, jewelled
-	180/1	20.010.00	-	Barillet complet de mouvement	Federhaus vollständig für Grundwerk	Movement barrel complete
-	182	20.030.00	-	Barillet (tambour et couvercle)	Federhaus (Trommel und Deckel)	Barrel (drum and cover)
-	195	20.060.00	-	Arbre de barillet	Federwelle	Barrel arbor
-	201	30.015.00	-	Roue de centre	Minutenrad	Centre wheel
-	210	30.025.00	-	Roue moyenne	Kleinbodenrad	Third wheel
-	220	30.027.00	-	Roue de seconde	Sekundenrad	Second wheel
-	224	30.027.13	-	Roue de seconde, long pivot dessous	Sekundenrad, mit langem Zapfen unten	Second wheel, with long lower pivot
-	240	31.080.00	-	Chaussée entraîneuse	Mitnehmer-Minutenrohr	Driver cannon pinion
-	250	31.046.00	-	Roue des heures	Stundenrad	Hour wheel
-	260	31.041.00	-	Roue de minuterie	Wechselrad	Minute wheel
-	303/5	40.302.23	-	Raquette en 2 pièces, à flèche, pour porte-piton ETACHRON et correcteur	Rücker, zweiteilig, mit Stiel, für Spiralklötzchenträger ETACHRON und Korrektor	Two-piece regulator, with pointer, for stud support ETACHRON and corrector
-	375	40.200.00	-	Porte-piton ETACHRON	Spiralklötzchenträger ETACHRON	Stud support ETACHRON
-	401	51.010.23	-	Tige de remontoir, diamètre de filetage 1,20 mm	Aufzugwelle, Gewindedurchmesser 1,20 mm	Winding stem, thread diameter 1.20 mm
-	407	31.121.00	-	Pignon coulant	Kupplungstrieb	Sliding pinion
-	410	31.120.00	-	Pignon de remontoir	Aufzugtrieb	Winding pinion
-	415	31.020.00	-	Rochet	Sperrrad	Ratchet wheel
-	420	31.023.00	-	Roue de couronne	Kronrad	Crown wheel
-	422	81.067.00	-	Bague de roue de couronne	Kronradring	Crown wheel ring
-	425	51.120.00	-	Cliquet	Klinke	Click
-	430	61.080.00	-	Ressort de cliquet	Klinkenfeder	Click spring
-	435	51.050.00	-	Bascule de pignon coulant	Kupplungstriebhebel	Yoke
-	440	61.100.00	-	Ressort de bascule	Kupplungshebelfeder	Yoke spring
-	443	51.080.00	-	Tirette	Winkelhebel	Setting lever
-	445	51.090.00	-	Sautoir de tirette	Winkelhebelraste	Setting lever jumper
2)	450	31.100.00	-	Renvoi	Zeigerstellrad	Setting wheel
2)	453	31.101.00	-	Renvoi intermédiaire	Zwischen-Zeigerstellrad	Intermediate setting wheel
-	705	30.040.00	-	Roue d'échappement	Hemmungsrads	Escape wheel
-	710	40.010.00	-	Ancre	Anker	Pallet fork
-	721	40.050.21	-	Balancier annulaire, réglé pour amortisseur et porte-piton ETACHRON	Unruh mit glattem Reif, reguliert für Stosssicherung und Spiralklötzchenträger ETACHRON	Timed annular balance, for shock-absorber and stud support ETACHRON
-	728	40.100.21	-	Axe de balancier, pour amortisseur et balancier annulaire	Unruhwelle, für Stosssicherung und Unruh mit glattem Reif	Balance staff, for shock-absorber and annular balance
-	730	40.120.00	-	Plateau double	Doppelscheibe	Double roller
-	770	20.100.00	-	Ressort-moteur	Triebfeder	Mainspring
-	3024	70.500.00	-	Amortisseur empierré, de balancier, dessus, à chasser, à portée	Stosssicherung, mit Stein, für Unruh, oben, zum Einpressen, mit Auflage	Jewelled shock-absorber for balance, top, to press-in, shouldered
-	3025	70.531.00	-	Amortisseur empierré, de balancier, dessous, à chasser, cylindrique	Stosssicherung, mit Stein, für Unruh, unten, zum Einpressen, zylindrisch	Jewelled shock-absorber for balance, bottom, to press-in, cylindrical
1)	5105	10.041.01	-	3x Vis de pont de barillet	Schraube für Federhausbrücke	Screw for barrel bridge
1)	5110	10.048.01	-	2x Vis de pont de rouage	Schraube für Räderwerkbrücke	Screw for train wheel bridge
1)	5121	10.058.01	-	1x Vis de pont de balancier	Schraube für Unruhbrücke	Screw for balance bridge
-	5125	10.057.01	-	2x Vis de pont d'ancre	Schraube für Ankerbrücke	Screw for pallet bridge
-	5415	31.020.01	-	1x Vis de rochet	Schraube für Sperrrad	Screw for ratchet wheel
-	5420	31.023.01	-	1x Vis de roue de couronne	Schraube für Kronrad	Screw for crown wheel
-	5425	51.120.01	-	1x Vis de cliquet	Schraube für Klinke	Screw for click
-	5443	51.080.01	-	1x Vis de tirette	Schraube für Winkelhebel	Screw for setting lever
-	5445	51.090.01	-	1x Vis de sautoir de tirette combiné	Schraube für kombinierte Winkelhebelraste	Screw for combined setting lever jumper

Pos	No Nr No	No Nr CS No	Numéro d'article Artikelnummer Article number	Liste des fournitures	Bestandteilliste	List of components
				Fournitures identiques Identische Bestandteile Identical parts	1) 5105 5110 5121	2) 450 453
			Var	Variante	Variante	Variant

**L'interchangeabilité et les variantes se trouvent sur
ETA ONLINE SHOP (EOS) :**

www.eta.ch

- Customer Service
- Customer Service Portal

**Die Austauschbarkeit und Varianten finden Sie im
ETA ONLINE SHOP (EOS):**

www.eta.ch

- Customer Service
- Customer Service Portal

**Interchangeability and variants
can be found on the
ETA ONLINE SHOP (EOS):**

www.eta.ch

- Customer Service
- Customer Service Portal

Fournitures - Bestandteile - Materials

						5105 5110 5121					
100	105	110	121/3	125		5125					
										5415	
182	195	201	210	220	224	240	250	260		5420	
											5425
303/5	375	401	407	410	415	420	422	425	430		5443
									5445		
435	440	443	445	450	453	705	710		5445		
721	728	730	770	3024	3025						

Montage du mécanisme de mise à l'heure

(Liste des fournitures par ordre d'assemblage)

Zusammenstellen des Zeigerwerkmechanismus


(Bestandteilliste in Montager Reihenfolge)

Assembling of the handsetting mechanism

(Parts listed in order of assembly)

100	5443 (1x)	260
401	435	445
410	440	5445 (1x)
407	450	240
443	453	250

Lubrification - Schmierung - Lubrication

 Huile épaisse ou graisse
 Dickflüssiges Öl oder Fett
 Thick oil or grease

Moebius
HP-1300
 ou / oder / or
Moebius D5

 Très faible quantité
 Sehr kleine Menge
 Very small quantity

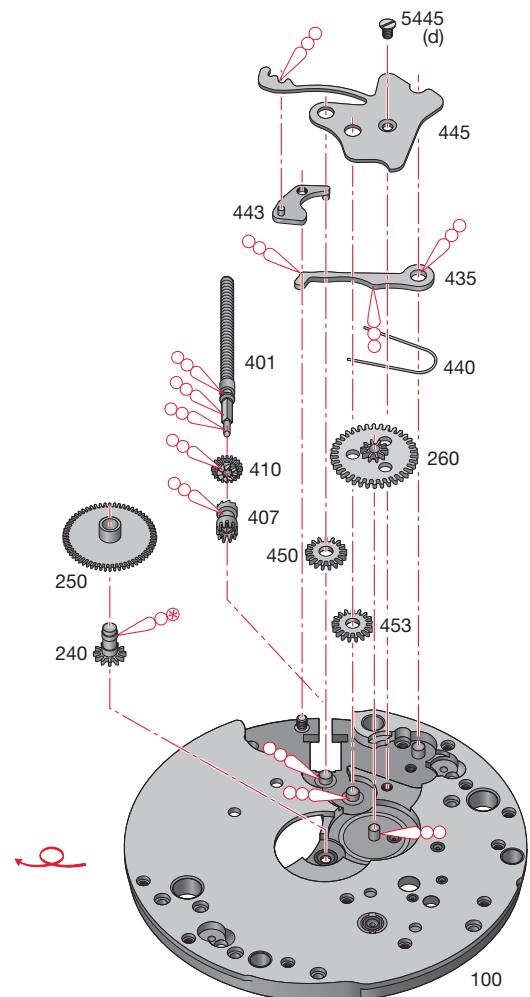
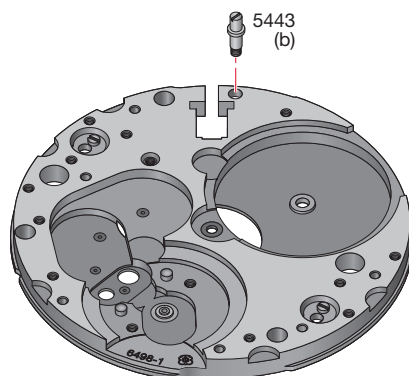
Moebius
HP-1300
 ou / oder / or
Moebius D5

M_L Couple minimum pour dévisser

M_L Minimales Drehmoment zum Lösen

M_L Minimum torque for loosening

- (b) 1,0 Ncm
- (d) 1,2 Ncm



M_L Couple minimum pour dévisser
M_L Minimales Drehmoment zum Lösen
M_L Minimum torque for loosening

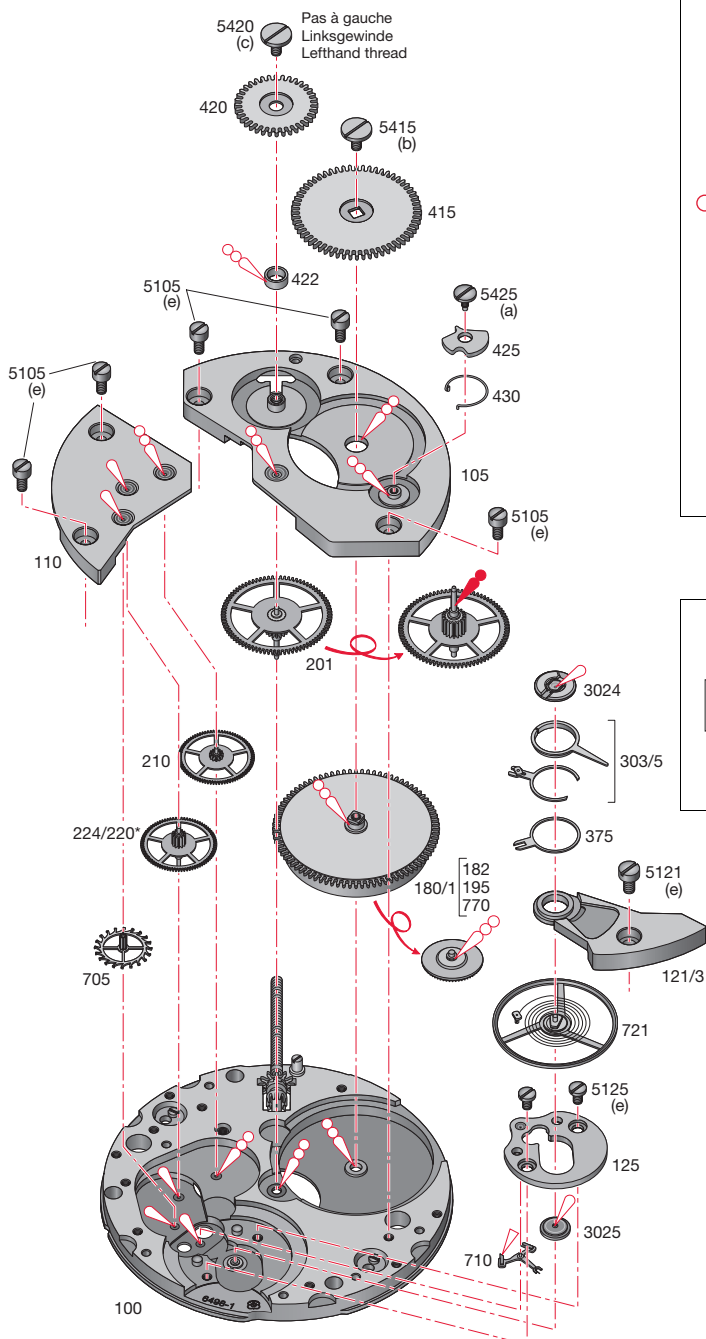
(a)	0,8	Ncm	(c)	1,1	Ncm
(b)	1,0	Ncm	(e)	1,3	Ncm

Montage du mouvement de base
 (Liste des fournitures par ordre d'assemblage)





Zusammenstellen des Basiswerkes
 (Bestandteilliste in Montager Reihenfolge)

Assembling of the basic movement
 (Parts listed in order of assembly)

100	5105 (3x)	422
3025	710	420
705	125	5420 (1x)
224 /220*	5125 (2x)	430
210	375	425
201	303/5	5425 (1x)
110	3024	415
5110 (2x)	721	5415 (1x)
180/1	121/3	
105	5121 (1x)	



Lubrification - Schmierung - Lubrication

-  Huile fine
 Düninflüssiges Öl
 Fine oil
Moebius 9010
-  Huile épaisse ou graisse
 Dickflüssiges Öl oder Fett
 Thick oil or grease
Moebius HP-1300
 ou / oder / or
Moebius D5
-  Graisse
 Fett
 Grease
Moebius 9501
 ou / oder / or
Jismaa 124
-  Huile spéciale pour levées
 Spezialöl für Hebungssteine
 Special oil for pallet stones
Moebius 941
 ou / oder / or
Moebius 9415



* 220 Mouvement sans seconde.
 220 Werk ohne Sekunden.
 220 Movement without second.

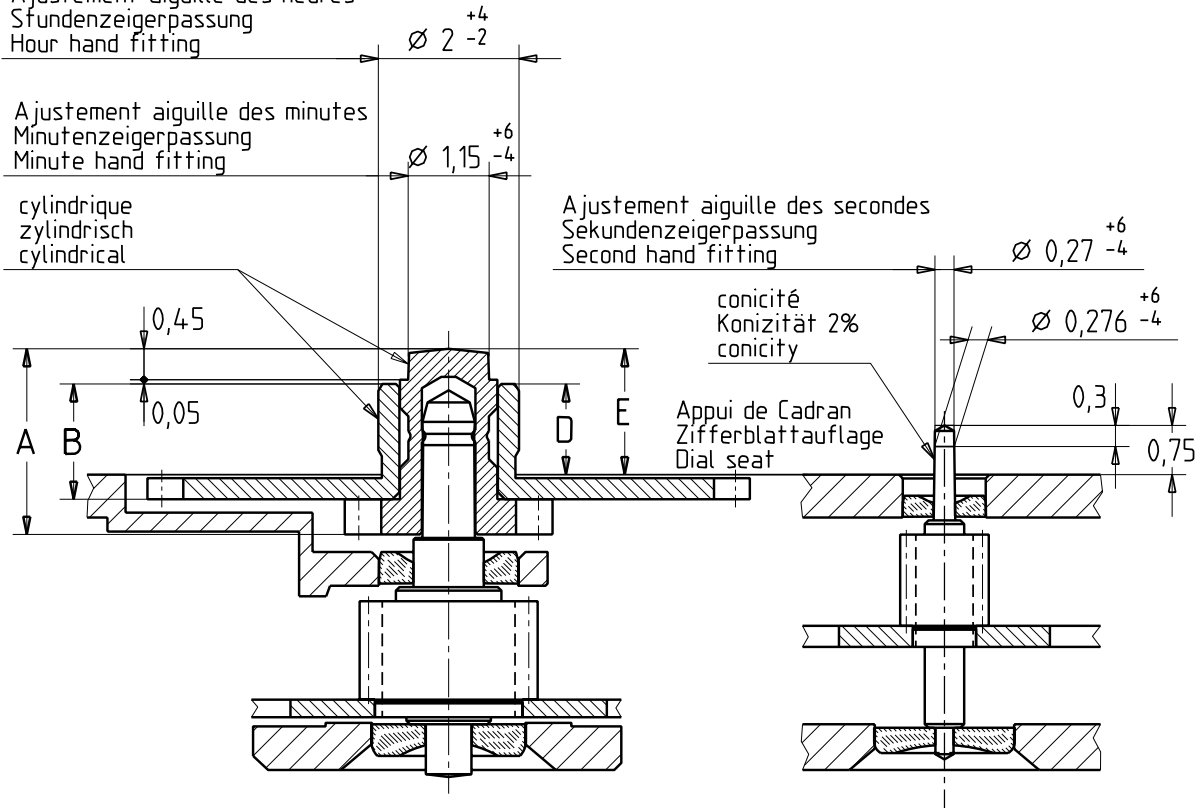
* 224 Mouvement avec seconde.
 224 Werk mit Sekunden.
 224 Movement with second.

Ajustement aiguille des heures
Sfundenzeigerpassung
Hour hand fitting

Ajustement aiguille des minutes
Minutenzeigerpassung
Minute hand fitting

cylindrique
zylindrisch
cylindrical

Ajustement aiguille des secondes
Sekundenzeigerpassung
Second hand fitting



Aiguillage Zeigerwerk- höhe	Longueur/Länge/Length		Dépassement Höhe über Zifferblattauflage Height over dial seat	
	A	B	D	E
Hand fitting height	Chaussée Minutenrohr Cannon-pinion	Roue des heures Stundenrad Hour wheel	Roue des heures Stundenrad Hour wheel	Chaussée Minutenrohr Cannon-pinion
1	2,65	1,65	1,30	1,80
2	3,00	2,00	1,65	2,15
3	3,15	2,15	1,80	2,30

Kaliber / Calibre / Caliber 6497 / 6497-1 6498 / 6498-1	Masstab Echelle Scale		EUCLID321B
		Masse in mm Dimensions en mm Dimensions in mm	Tol. 1/1000 mm

AIGUILLAGES ZEIGERWERKHÖHEN HAND FITTING HEIGHTS	Version	Revision	Blatt Feuille Sheet
Z00284.08	00	00	01

Ersatz für En remplacement de	15.03.95		Klass. Class.	ZVACC	KUN	
Aenderung Modification	Geprüft Contrôlé Controlled		Freigegeben Libéré Released	Erstellt Établi Created	Geprüft Contrôlé Controlled	Freigegeben Libéré Released
14.433 KEH	22.11.2000 LOM	22.11.2000 FEU	ETA SA Manufacture Horlogère Suisse CH-2540 Grenchen UNE SOCIÉTÉ DU SWATCH GROUP	30.10.2000 KEH	22.11.2000 LOM	22.11.2000 FEU

Nous nous réservons tous les droits sur ce document. Il est confié au destinataire. Il ne peut, sans notre autorisation écrite, être copié, reproduit, communiqué à des tiers. Für dieses Dokument behalten wir uns alle Rechte vor. Es ist nur für den Empfänger bestimmt. Ohne unsere schriftliche Bewilligung darf es nicht kopiert, vervielfältigt und Dritten zugänglich gemacht werden. We reserve all rights for this document. It is meant for the recipient only and it may not be copied, printed or given to a third person without our written permission.

**Modifications comparées aux versions
précédentes du document**

**Änderungen gegenüber
vorhergehenden Dokumentversionen**

**Modifications compared with previous
document versions**

Version	Date Datum Date	Modification	Änderung	Modification	Page Seite Page
03	03.07.2009	Lubrification pièce No 422	Schmierung auf Teil Nr. 422	Lubrication part No 422	6
		Répartition des calibres	Aufteilung pro Kaliber	Allocation per caliber	1-8

Sous réserve de toutes modifications.

Änderungen vorbehalten.

All modifications reserved.

**Ce document se trouve sur le
Customer Service Portal (CSP) :**

www.eta.ch

- Customer Service
- Customer Service Portal
- Documents techniques

**Dieses Dokument finden Sie im
Customer Service Portal (CSP):**

www.eta.ch

- Customer Service
- Customer Service Portal
- Technische Dokumente

**This document can be found on the
Customer Service Portal (CSP):**

www.eta.ch

- Customer Service
- Customer Service Portal
- Technical Documents



ETA^{SA}
MANUFACTURE HORLOGÈRE SUISSE
DEPUIS 1793

CUSTOMER SERVICE

Bahnhofstrasse 9
P.O. Box 359
2540 Grenchen
Switzerland

Phone +41 (0)32 655 27 77
Fax +41 (0)32 655 84 30

etacs@eta.ch
www.eta.ch