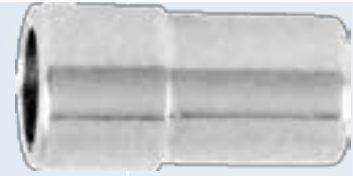
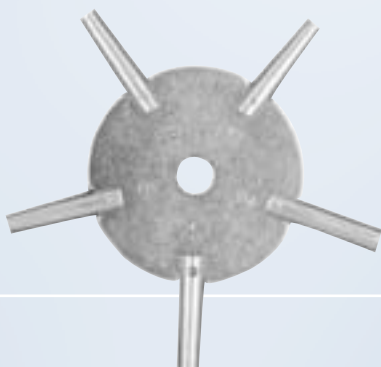


7



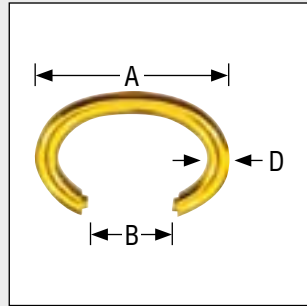
Ersatzteile für Taschenuhren und Gehäusetubus

Spare parts for pocket watches
and case tubes



Taschenuhrbügel – ovale Form Einzelgrößen

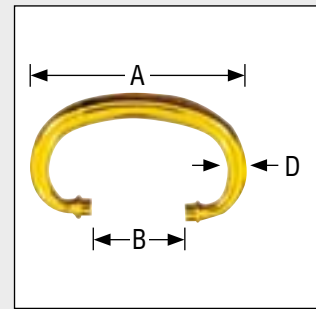
Bows for pocket
watches
oval, modern bows
single sizes



Form: 1

Taschenuhrbügel – oval, modern Einzelgrößen

Bows for pocket
watches
oval, modern bows
single sizes



Form: 2

| Oval – modern Abm. / Size: | | € pro Stück | Taschenuhrbügel | |
|-------------------------------|-----|-------------------|-------------------|-------------------|
| A | B | | Gelb yellow | Stahl steel |
| 14,0 | 6,0 | Art.Nr. VPE | 041 090 2 10 | 041 040 2 10 |
| 16,0 | 7,5 | | 041 091 2 10 | 041 041 2 10 |

| Bügel oval Abm. / Size: | | | € pro Stück | Taschenuhrbügel ovale Form: | | | |
|----------------------------|------|-----|-------------------|-----------------------------|--------------------|-------------------|----------------------------|
| A | B | D | | Gelb yellow | Stahl steel | Rosé rosé | Versilbert silver plat. |
| 11,0 | 4,3 | 1,5 | Art.Nr. VPE | 041 050 2 10 | 0 41 000 2 10 | | |
| 13,0 | 7,0 | 1,8 | | 041 051 2 10 | 041 001 2 10 | 041 061 2 10 | 041 081 2 10 |
| 15,0 | 7,0 | 1,8 | | 041 052 2 10 | 041 002 2 10 | 041 062 2 10 | 041 082 2 10 |
| 17,0 | 8,0 | 2,1 | | 041 053 2 10 | 041 003 2 10 | 041 063 2 10 | 041 083 2 10 |
| 19,0 | 10,0 | 2,1 | | 041 054 2 10 | 041 004 2 10 | 041 064 2 10 | 041 084 2 10 |
| 21,0 | 10,0 | 2,1 | | 041 055 2 10 | 041 005 2 10 | | |

Sortiment Taschenuhrbügel – oval, gelb + Stahl

Assortment of
bows for pocket
watches oval
yellow + steel

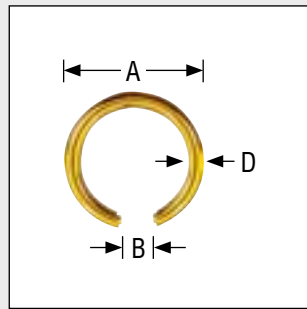
Inhalt:
12 x 2 Stück
von 11,0 - 21,0 mm



| Sortiment Bügel oval | € pro Sort. | Sortiment Bügel | |
|-------------------------------|-------------------|-----------------|--|
| | | oval | |
| Sortiment Inhalt: 24 Stück | Art.Nr. VPE | 041 098 1 | |

Taschenuhrbügel – runde Form Einzelgrößen

Bows for pocket
watches
round bows
single sizes



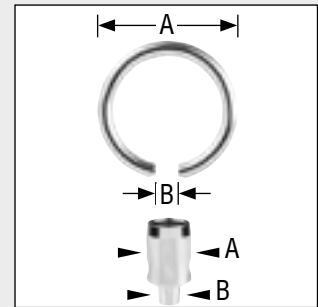
Form: 3

| Bügel rund Abm. / Size: | | | € pro Stück | Taschenuhrbügel | |
|----------------------------|-----|-----|-------------------|-------------------|-------------------|
| A | B | D | | Gelb yellow | Stahl steel |
| 14,0 | 5,0 | 1,8 | Art.Nr. VPE | 041 012 2 10 | 041 007 2 10 |
| 16,0 | 5,0 | 2,1 | | 041 013 2 10 | 041 008 2 10 |
| 18,0 | 5,0 | 2,1 | | 041 014 2 10 | 041 009 2 10 |
| 20,0 | 5,0 | 2,1 | | | 041 010 2 10 |

* Hanhart *

Stoppuhrbügel Bügelkopf

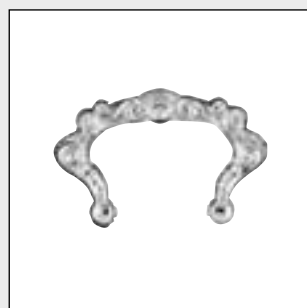
Bows for stop
watches



| Bügel rund Abm. / Size: | | € pro Stück | Stoppuhr Hanhart | |
|----------------------------|-----|-------------------|-------------------|---------------------|
| A | B | | Bügel Chrom | Bügelkopf Chrom |
| 20,0 | 3,0 | Art.Nr. VPE | 041 011 2 10 | |
| 6,0 | 3,0 | | | 9380 9510 1 10 |

Taschenuhrbügel – Fantasie-Form Einzelgrößen

Bows for pocket
watches
fantasie antik
single sizes



Form: 7

| Fantasie Abm. / Size: | | € pro Stück | Taschenuhrbügel | |
|--------------------------|------|-------------------|-------------------|-------------------|
| A | B | | Gelb yellow | Stahl steel |
| 23,0 | 10,0 | Art.Nr. VPE | 041 033 2 10 | 041 023 5 25 |



Taschenuhrbügel Futter Bügelkopf-Futter

Bushings

Inhalt / Packung:
100 Stück

Content:
100 pieces



| Bügelkopf- Futter | € pro Sort. | Futter | |
|--------------------------------|-------------------|-------------------|----------------------------|
| | | Messing brass | Neusilber nickel silver |
| Sortiment Inhalt: 100 Stück | Art.Nr. VPE | 041 071 1 10 | 041 070 1 10 |

Taschenuhrschlüssel

Keys for pocket watches

Taschenuhrschlüssel, einzeln mit gedrehtem, vernickeltem Stahlschaft und gestanztem Messinggriff

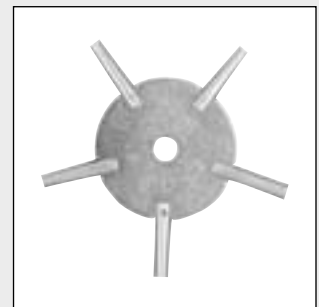


| Schlüssel Abm. / Size: | | € pro Stück | Taschenuhrschlüssel | |
|---------------------------|----------------|-------------------|---------------------|--------|
| □ No. | Art.Nr. VPE | | 1. Qualität | |
| 1,80 | 1 | | 041 101 | 2 10 |
| 1,75 | 2 | | 041 102 | 2 10 |
| 1,65 | 3 | | 041 103 | 2 10 |
| 1,60 | 4 | | 041 104 | 2 10 |
| 1,50 | 5 | | 041 105 | 2 10 |
| 1,40 | 6 | | 041 106 | 2 10 |
| 1,30 | 7 | | 041 107 | 2 10 |
| 1,20 | 8 | | 041 108 | 2 10 |
| 1,15 | 9 | | 041 109 | 2 10 |
| 1,05 | 10 | | 041 110 | 2 10 |
| 0,95 | 12 | | 041 112 | 2 10 |

Sternschlüssel für Taschenuhren

Keys for pocket watches

Vernickelt mit 5 Enden
1. Qualität



| Sternschlüssel Abmessung A | € pro Stück | Sternschlüssel | |
|------------------------------------|-------------------|----------------|----------------|
| | | 1. Qualität | |
| 1,05 - 1,20 1,40 - 1,60 1,75 | Art.Nr. VPE | 041 122 | 1 10 |
| 1,00 - 1,15 1,30 - 1,50 1,65 | | Art.Nr. VPE | 041 124 |



Sortiment Taschenuhrschlüssel

Assortment of winding keys for pocket watches

Inhalt:
10 x 2 Stück
von Nr. 2 - 12
Vierkant: 0,95 - 1,75 mm



| Sortiment TU-Schlüssel | € pro Sort. | Taschenuhrschlüssel | |
|-------------------------------|-------------------|---------------------|---|
| | | Sortiment | |
| Sortiment Inhalt: 20 Stück | Art.Nr. VPE | 041 120 | 1 |

Drückerhülsen für Taschenuhren

Push piler tubes for pocket watches

Inhalt:
5 Stück pro
Abmessung
L = 10 mm



| Hülsen-Ø Abm. / Size: | | € pro Stück | Drückerhülsen für TU | |
|--------------------------|---------|-------------------|----------------------|--------------------------|
| Innen: | Aussen: | | | einzeln |
| 0,95 | 1,20 | Art.Nr. VPE | | 049 761 5 50 |
| 1,05 | 1,20 | | | 049 762 5 50 |
| 1,20 | 1,50 | | | 049 763 5 50 |
| 1,45 | 1,80 | | | 049 764 5 50 |
| 1,45 | 1,90 | | | 049 765 5 50 |
| 1,55 | 2,00 | | | 049 766 5 50 |
| 1,60 | 2,20 | | | 049 767 5 50 |
| 1,55 | 2,50 | | | 049 768 5 50 |
| 1,90 | 2,60 | | | 049 769 5 50 |
| 2,10 | 2,90 | | | 049 770 5 50 |

Sortiment Drückerhülsen für Taschenuhren

Assortment of push-pliers tubes for pocket watches

Inhalt:
10 x 3 Stück
Nr. 1 - 10
Innen Ø: 0,95 - 2,10
Aussen Ø: 1,20 - 2,90



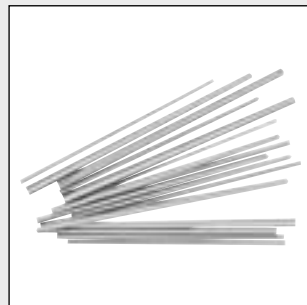
| Sortiment Drückerhülsen | € pro Sort | Drückerhülsen | |
|-------------------------------|------------------|---------------|---------------------|
| | | | Sortiment |
| Sortiment Inhalt: 30 Stück | Art.Nr. VPE | | 049 760 1 |

Scharnierstifte konisch, für Taschenuhren

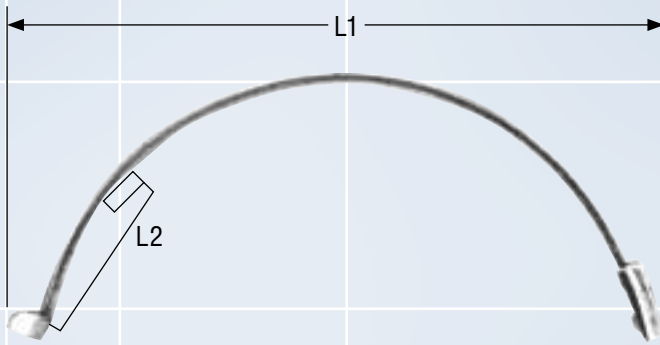
Case joint pins for pocket watches

Inhalt / Packung:
100 Stück

Content:
100 pieces
Durchm.: Ø 0,4 - 1,5
Länge: 30 - 40 mm



| Scharnierstifte | € pro Sort. | Stifte konisch | |
|--------------------------------|-------------------|--------------------------|----------------------------|
| | | Messing brass | Neusilber nickel silver |
| Sortiment Inhalt: 100 Stück | Art.Nr. VPE | 049 700 1 10 | 049 710 1 10 |



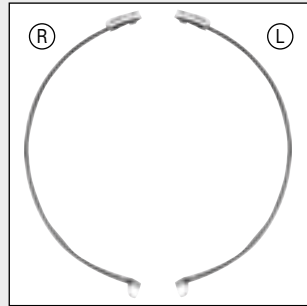
Sprungdeckelfedern für Taschenuhren

Case springs for pocket watches

Sprungdeckelfedern aus Stahl

Form: Rechts bzw.

Form: Links



Lederbeutel für Taschenuhren

Leather watch pockets

Aus braunem Nappaleder



| Abm. / Size: | | € pro Stück | Sprungdeckelfedern | |
|--------------------------|-------|-------------|--------------------------|--------------------------|
| L1 mm | L2 mm | | Rechts right | Links left |
| Form: (R) Rechts – right | | Art.Nr. VPE | | |
| 3,30 | 1,40 | | 041 131 1 10 | |
| 3,70 | 1,40 | | 041 132 1 10 | |
| 5,75 | 1,60 | | 041 136 1 10 | |
| 5,90 | 1,60 | | 041 138 1 10 | |
| 6,10 | 1,60 | | 041 139 1 10 | |
| 6,60 | 1,60 | | 041 140 1 10 | |
| 6,90 | 1,60 | | 041 142 1 10 | |
| 7,25 | 1,60 | | 041 144 1 10 | |
| 7,50 | 1,80 | | 041 145 1 10 | |
| Form: (L) Links – left | | Art.Nr. VPE | | |
| 3,85 | 1,60 | | | 041 134 1 10 |
| 4,60 | 1,60 | | | 041 135 1 10 |
| 6,60 | 1,60 | | 041 141 1 10 | |

| Abm. / Size: | € pro Stück | Lederbeutel | |
|--------------|-------------|--------------------------|--|
| Innen-Ø mm | | TU | |
| 50 | Art.Nr. VPE | 041 250 1 10 | |
| 60 | | 041 260 1 10 | |
| 70 | | 041 270 1 10 | |

Schutzkapseln für Taschenuhren

Watch pocket protector

Aus Kunststoff
Bergmannskapseln
Innen-Ø: 54 mm
Farbe: schwarz



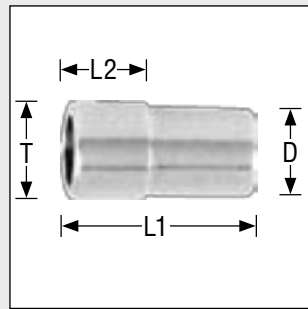
| Ausführung Kunststoff Schwarz | € pro Stück | Schutzkapsel für Taschenuhren | |
|-------------------------------|-------------|-------------------------------|--------------------------|
| Schutzkapsel einzeln | | Art.Nr. VPE | 041 010 1 10 |
| | | | |

Tubes 1,60 Gehäusetubes

Case tubes 1,60

Swiss Made

Für den Einzelbezug:
Packung à 10 Stück
pro Größe



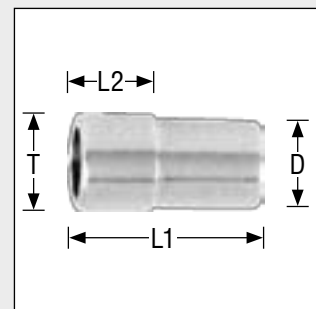
Tubes 1,60

Tubes 1,80 Gehäusetubes

Case tubes 1,80

Swiss Made

Für den Einzelbezug:
Packung à 10 Stück
pro Größe



Tubes 1,80

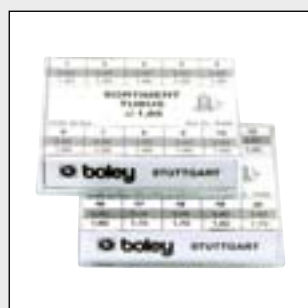
| Abm. / Dimensions | | | | € pro Stück | Tubes 1,60 |
|-------------------|------|--------------|------|-------------------|----------------------------|
| Tubes Ø | | Tubes L = mm | | | |
| T | D | L1 | L2 | | |
| 1,60 | 1,50 | 2,20 | 1,20 | Art.Nr. VPE | 031 901 10 100 |
| | | 2,40 | 1,20 | | 031 902 10 100 |
| | | 2,40 | 1,40 | | 031 903 10 100 |
| | | 2,50 | 1,00 | | 031 904 10 100 |
| | | 2,60 | 1,20 | | 031 905 10 100 |
| | | 2,60 | 1,40 | | 031 906 10 100 |
| | | 2,80 | 1,20 | | 031 907 10 100 |
| | | 2,80 | 1,40 | | 031 908 10 100 |
| | | 3,00 | 1,40 | | 031 909 10 100 |
| | | 3,20 | 1,40 | | 031 910 10 100 |

| Abm. / Dimensions | | | | € pro Stück | Tubes 1,80 |
|-------------------|------|--------------|------|-------------------|----------------------------|
| Tubes Ø | | Tubes L = mm | | | |
| T | D | L1 | L2 | | |
| 1,80 | 1,80 | 2,20 | | Art.Nr. VPE | 031 911 10 100 |
| | 1,70 | 2,60 | 1,40 | | 031 912 10 100 |
| | 1,60 | 2,60 | 1,50 | | 031 913 10 100 |
| | 1,60 | 2,70 | 1,20 | | 031 914 10 100 |
| | 1,60 | 2,80 | 1,50 | | 031 915 10 100 |
| | 1,60 | 3,00 | 1,40 | | 031 916 10 100 |
| | 1,70 | 3,00 | 1,50 | | 031 917 10 100 |
| | 1,70 | 3,00 | 1,20 | | 031 918 10 100 |
| | 1,60 | 3,40 | 1,40 | | 031 919 10 100 |
| | 1,60 | 3,50 | 1,50 | | 031 920 10 100 |

Sortiment Gehäusetubes Tubes 1,30 - 1,60 - 1,80

Assortment of
tubes: 1,30 - 1,60 - 1,80
waterproof case

Inhalt:
12 x 6 Stück sortiert

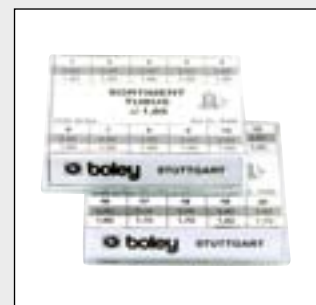


Tubes 1,30 - 1,60 - 1,80

Sortiment Gehäusetubes Tubes 1,60 Tubes 1,80

Assortment of
tubes for
waterproof cases

Inhalt:
100 Stück
10 x 10 Stück sortiert



Tubes 1,60
Tubes 1,80

| Sortiment Gehäuse- tubes | € pro Sort. | Gehäusetubes | |
|--------------------------------|-------------------|--------------------------|--------------------------|
| | | Tubes 1,30 - 1,60 - 1,80 | Sortiment |
| Sortiment Inhalt: 72 Stück | Art.Nr. VPE | | 030 979 1 10 |

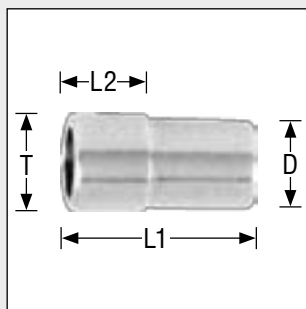
| Sortiment Gehäuse- tubes | € pro Sort. | Gehäusetubes | |
|--------------------------------|-------------------|--------------------------|--------------------------|
| | | Tubes Ø 1,60 | Tubes Ø 1,80 |
| Sortiment Inhalt: 100 Stück | Art.Nr. VPE | 031 940 1 10 | 031 944 1 10 |

Tubes 2,00 Gehäusetubes

Case tubes 2,00

Swiss Made

Für den Einzelbezug:
Packung à 10 Stück
pro Größe



Tubes 2,00

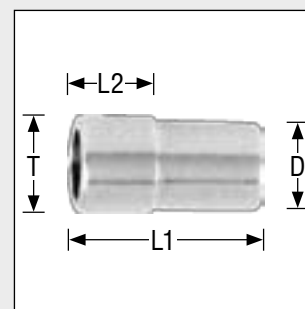
| Abm. / Dimensions | | | | € pro Stück | Tubes 2,00 |
|-------------------|------|--------------|------|-------------------|----------------------------|
| Tubes Ø | | Tubes L = mm | | | |
| T | D | L1 | L2 | Art.Nr. VPE | |
| 2,00 | 1,80 | 2,40 | 1,15 | Art.Nr. VPE | 030 913 10 100 |
| | | 2,80 | 1,15 | | 030 914 10 100 |
| | | 2,80 | 1,50 | | 030 915 10 100 |
| | | 3,30 | 1,50 | | 030 916 10 100 |
| | | 3,90 | 1,50 | | 030 917 10 100 |
| | | 4,50 | 1,50 | | 030 918 10 100 |
| | 1,90 | 3,30 | 1,15 | | 030 919 10 100 |
| | | 3,80 | 1,15 | | 030 920 10 100 |
| | | 3,00 | 1,50 | | 030 921 10 100 |
| | | 3,60 | 1,50 | | 030 922 10 100 |
| | | 4,20 | 1,50 | | 030 923 10 100 |
| | | 4,80 | 1,50 | | 030 924 10 100 |

Tubes 2,50 Gehäusetubes

Case tubes 2,50

Swiss Made

Für den Einzelbezug:
Packung à 10 Stück
pro Größe



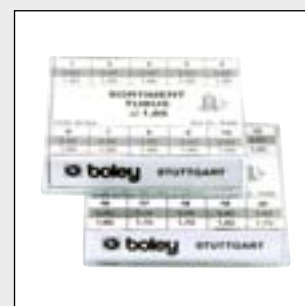
Tubes 2,50

| Abm. / Dimensions | | | | € pro Stück | Tubes 2,50 |
|-------------------|------|--------------|------|-------------------|----------------------------|
| Tubes Ø | | Tubes L = mm | | | |
| T | D | L1 | L2 | Art.Nr. VPE | |
| 2,50 | 1,90 | 3,20 | 1,90 | Art.Nr. VPE | 030 901 10 100 |
| | | 3,85 | 1,90 | | 030 902 10 100 |
| | | 4,95 | 1,90 | | 030 903 10 100 |
| | | 5,05 | 1,90 | | 030 904 10 100 |
| 2,50 | 2,00 | 3,55 | 1,90 | | 030 905 10 100 |
| | | 4,25 | 1,90 | | 030 906 10 100 |
| | | 4,45 | 1,90 | | 030 907 10 100 |
| | | 4,75 | 1,90 | | 030 908 10 100 |
| 2,50 | 2,20 | 3,20 | 1,90 | | 030 909 10 100 |
| | | 3,50 | 1,90 | | 030 910 10 100 |
| | | 4,05 | 1,90 | | 030 911 10 100 |
| | | 4,35 | 1,90 | | 030 912 10 100 |

Sortimente Gehäusetubes

Tubes 2,00
Tubes 2,50

Assortment of
tubes for
waterproof cases



Inhalt:

120 Stück
12 x 10 Stück sortiert

Tubes 2,00
Tubes 2,50

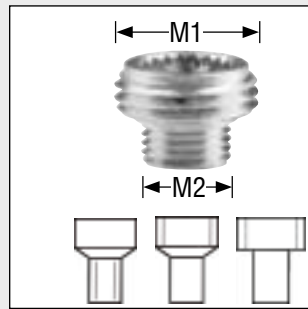
| Sortiment Gehäuse- tubes | € pro Sort. | Gehäusetubes | |
|--------------------------------|-------------------|--------------------------|--------------------------|
| | | Tubes Ø 2,00 | Tubes Ø 2,50 |
| Sortiment Inhalt: 120 Stück | Art.Nr. VPE | 030 969 1 10 | 030 959 1 10 |

★ RLX ★

Schraubtubes für RLX Schraubkronen

Tubes for screw-on crowns - with gaskets

Schraubtubes, einzeln
Dichtungsringe, einzeln



Form: A - B - C

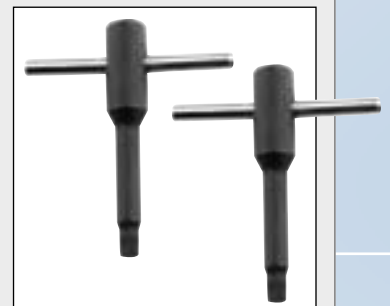
| Ausf. / Exec. Gewinde: | | € pro Stück | Tubes RLX | |
|------------------------|------|-------------|--|------------------------|
| M1 | M2 | | komplett mit Dichtungsring | Dichtungsring, einzeln |
| Form: A alte Form | | Art.Nr. VPE | - Alter Tubes - Riffelung unten im Ansatz | |
| 4,00 | 2,50 | | Damen | 031 961 1 |
| 4,40 | 3,00 | Herren | 031 962 1 | 015 962 3 |
| Form: B alte Form | | Art.Nr. VPE | - Neuer Tubes - Riffelung oben im Kopf | |
| 4,00 | 2,50 | | Damen | 031 963 1 |
| 4,40 | 3,00 | Herren | 031 965 1 | 015 965 3 |
| Form: C neue Form | | Art.Nr. VPE | - Neuer Tubes - flach Riffelung oben im Kopf | |
| 4,00 | 2,50 | | Damen | 031 964 1 |
| 4,40 | 3,00 | Herren | 031 966 1 | 015 966 3 |

★ RLX ★

Schraubwerkzeuge für RLX Schraubtubes

Tools for RLX screwing in tubes

Mit diesen Werkzeugen kann man die Schraubtubes RLX leicht in das Gehäuse ein- und ausschrauben



| Schraubwerkzeuge Tubes-Rille: | € pro Stück | Schraubwerkzeug für RLX Tubes | |
|-------------------------------|-------------|-------------------------------|---------|
| Art.Nr. VPE | Art.Nr. VPE | passend für Tubes: | |
| Tubes Rille: Ø Form: A | | | |
| 1,50 | | 517 651 1 | 031 961 |
| 2,00 | | 517 652 1 | 031 962 |
| Tubes Rille: Ø Form: B | | | |
| 2,70 | | 517 653 1 | 031 963 |
| 3,00 | | 517 655 1 | 031 965 |
| Tubes Rille: Ø Form: C | | | |
| 2,70 | | 517 653 1 | 031 964 |
| 3,00 | | 517 655 1 | 031 966 |

Werkhaltelaschen und Schrauben für Armbanduhren

Casing clamps for wrist watches

Fabrikat:

ETA 2801 - 2892
7750



| Fabrikat Kaliber-Nr. ETA | Laschen L = mm Stärke | Werkhalte- | |
|--|------------------------------|--|----------------------------|
| | | Laschen clamps | Schrauben screws |
| 2801, 2801-1 2804, 2804-2 2821, 2821-2 2824, 2824-2 2836, 2836-2 2846 | 3,40 4,00 4,25 | 049 921 10 100 049 922 10 100 049 923 10 100 | 020 080 10 100 |
| 2890 2892, 2892-2 2892A2 2893 205.911 251.262 | 2,65 2,85 3,40 4,50 | 049 924 10 100 049 925 10 100 049 926 10 100 049 927 10 100 | 020 082 10 100 |
| 7750 7751 7758 7760 | 2,30 0,28 2,30 0,38 | 049 928 10 100 049 929 10 100 | 020 084 10 100 |



Sortiment Werkhaltelaschen und Schrauben

Assortment of casing clamps and screws

Inhalt:

9 x 4 Stück
Werkhaltelaschen
Nr. 049 921 bis 049 929
3 x 10 Stück
Werkhalteschrauben
Nr. 020 080 bis 020 084



| Sortiment Laschen und Schrauben | € pro Sort. | Werkhaltelaschen | Sortiment |
|---------------------------------------|-------------------|------------------|---------------------|
| Sortiment Inhalt: 36 Stück | Art.Nr. VPE | | 049 920 1 |

Werkhalteringe für Quarz Armbanduhren

Casing rings movement holders

Innen-Ø: Form
+ Rund
Aussen-Ø: Rund

Quarz



| Ausf. / Exec. | | € pro Stück | Werkhalteringe – Quarz | | |
|---------------|----------------|-------------------|------------------------|------|---|
| Form Innen | Rund Aussen | | Form rund | Höhe | passend für: Fabrikat / Kaliber |
| 3 3/4 | 30,0 | Art.Nr. VPE | 049 501 | 1,80 | ETA 280.002 |
| | | | 2 10 | | |
| | 30,0 | | 049 502 | 1,95 | RL 732 PUW 211 |
| | | | 2 10 | | |
| 5 1/2 | 35,0 | | 049 505 | 1,95 | ETA 976.001 |
| | | | 2 10 | | |
| | 35,0 | | 049 507 | 2,50 | ETA 901.xxx, 980.xxx FE 5120, RL 751-753 |
| | | | 2 10 | | |
| | 35,0 | | 049 508 | 3,20 | FE 5820 |
| | | | 2 10 | | |
| 6 3/4 | 35,0 | | 049 510 | 2,50 | MIY 5Y30, 1L32 6L32, RL 763 |
| | | | 2 10 | | |
| | 35,0 | | 049 512 | 3,07 | ETA 802.xxx, FE 6230 MIY 2035, ISA K63 |
| | | | 2 10 | | |
| Ausf. / Exec. | | € pro Stück | Werkhalteringe – Quarz | | |
| Rund Innen | Rund Aussen | | Form rund | Höhe | passend für: Fabrikat / Kaliber |
| 7 3/4 | 35,0 | Art.Nr. VPE | 049 513 | 2,50 | ETA 956.032 956.112 |
| | | | 2 10 | | |
| 8 3/4 | 35,0 | | 049 514 | 2,50 | ETA 956.412 RL 785 |
| | | | 2 10 | | |
| | 35,0 | | 049 515 | 3,40 | ETA 803.114 255.411 |
| | | | 2 10 | | |
| 10 1/2 | 35,0 | | 049 516 | 1,95 | ETA 255.441 |
| | | | 2 10 | | |
| | 35,0 | | 049 517 | 2,50 | ETA 955.412 RL 705 |
| | | | 2 10 | | |
| | 35,0 | | 049 518 | 3,40 | ETA 804.114 MIY 2015, GM12 |
| | | | 2 10 | | |
| 11 1/2 | 35,0 | | 049 520 | 1,95 | ETA 255.111 |
| | | | 2 10 | | |
| | 35,0 | | 049 521 | 2,50 | ETA 955.112 RL 715 |
| | | | 2 10 | | |
| | 35,0 | | 049 522 | 3,00 | RL 315 TMI VX 43 |
| | | | 2 10 | | |
| 13 1/4 | 33,0 | | 049 524 | 4,60 | ETA 251.272 |
| | | | 2 10 | | |
| | 33,0 | | 049 525 | 5,12 | ETA 251.262 G10.211 |
| | | | 2 10 | | |

Casing rings

Sortiment Werkhalteringe für mechanische Armbanduhren

Assortment of casing rings

Inhalt:

10 x 2 Stück
Werkhalteringe: 5 1/2 - 6 3/4 x 8, 10 1/2 - 11 1/2
einsortiert in Kartonetui



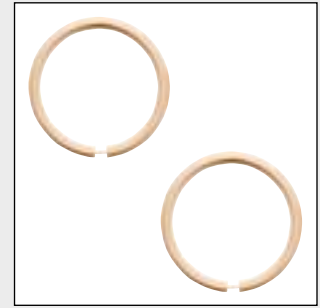
| Sortiment Werkhalteringe | € pro Sort. | Werkhalteringe für mechanische Uhren | |
|-------------------------------|----------------|--------------------------------------|--|
| Sortiment Inhalt: 20 Stück | Art.Nr. VPE | 049 900 1 | |

Werkhalteringe für mechanische Armbanduhren

Casing rings movement holders

Innen-Ø: Form + Rund
Aussen-Ø: Rund

Mechanik



| Ausf. / Exec. | | € pro Stück | Werkhalteringe | |
|---------------|------------|----------------|-------------------|----------|
| Form Innen | Rund Außen | | Form rund | Mechanik |
| 5 1/2 | 17,0 | Art.Nr. VPE | 049 901 2 10 | |
| | 17,5 | | 049 902 2 10 | |
| | 18,8 | | 049 903 2 10 | |
| | 19,8 | | 049 904 2 10 | |
| | 20,8 | | 049 905 2 10 | |

| | | | |
|-------|------|-------------------|--|
| 6 3/4 | 18,8 | 049 907 2 10 | |
| | 19,8 | 049 908 2 10 | |
| | 22,4 | 049 909 2 10 | |
| | 26,4 | 049 910 2 10 | |

| Ausf. / Exec. | | € pro Stück | Werkhalteringe | |
|---------------|------------|----------------|-------------------|----------|
| Form Innen | Rund Außen | | Form rund | Mechanik |
| 10 1/2 | 25,6 | Art.Nr. VPE | 049 931 2 10 | |
| | 28,0 | | 049 935 2 10 | |
| | 30,0 | | 049 939 2 10 | |

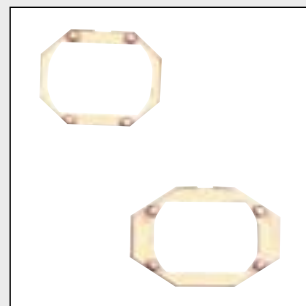
| | | | |
|--------|------|-------------------|--|
| 11 1/2 | 30,0 | 049 947 2 10 | |
|--------|------|-------------------|--|

Werkhalteringe Umbau-Passringe für Armbanduhren

Casing rings movement holders

Innen-Ø: Form
Aussen-Ø: Form + Rund

Für Quarzuhwerke 3 3/4 x 6 zum Umbau von mechanischen Werken 5" - 5 1/4 - 6 3/4



| Ausf. / Exec. | | € pro Stück | Werkhalteringe – Umbau | | |
|---------------|-------------|----------------|------------------------|------|------------------------------------|
| Form Innen | Form Aussen | | Form | Höhe | passend für: Fabrikat / Kaliber |
| 3 3/4 | 5 | Art.Nr. VPE | 049 912 1 10 | 1,90 | PUW 211, RL 732 -AS 976 |
| 3 3/4 | 5 1/4 | | 049 913 1 10 | 1,90 | PUW 211, RL 732 -AS 1051 |
| 5 1/2 | 6 3/4 x 8 | | 049 906 1 10 | 2,20 | FE 5820 -ST 69, 69-21 |

| Ausf. / Exec. | | € pro Stück | Werkhalteringe | | |
|---------------|-------------|----------------|-------------------|------|------------------------------------|
| Form Innen | Form Aussen | | Form rund | Höhe | passend für: Fabrikat / Kaliber |
| 3 3/4 | 6 3/4 | Art.Nr. VPE | 049 914 1 10 | 1,90 | PUW 211, RL 732 -A |