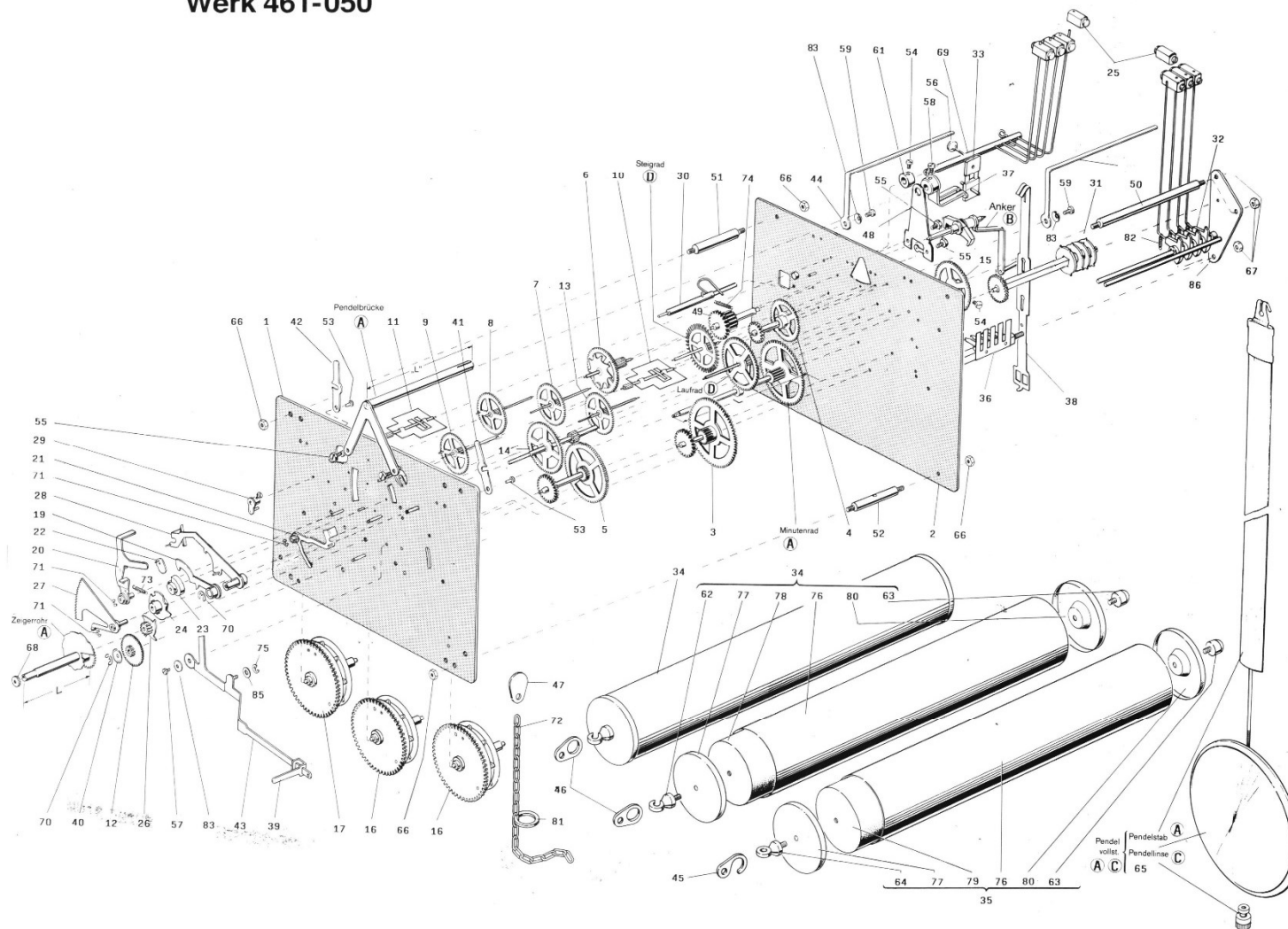


Werk 461-050



* Beachten Sie bei der Bestellung dieser Teile die Angaben in der Stückliste

461-050

Hermle

Ersatzteil-Liste Werk 461-050

8 Tage ¼ Westminster-Gewichtszugwerk,
Grahamgang
Abmessung: 200 × 140 mm
Laufweite: 32 mm

Spare parts list movement no. 461-050

Weight driven 8-day ¼ Westminster chime
movement, Graham escapement
Dimension: 200 × 140 mm
Plates internal distance: 32 mm

Liste de fourniture mouvement no. 461-050

Mouvement à poids 8 jours, ¼ sonnerie
Westminster, échappement Graham
Dimension: 200 × 140 mm
Distance intérieure des platines: 32 mm

461-050

Hermle

Pos.	Bestell-Nr.	Bezeichnung	Pos.	Bestell-Nr.	Bezeichnung	Pos.	Bestell-Nr.	Bezeichnung
1	B001-00932	Vorderplatine	33	E021-02483	Pendelfeder	65	E007-05290	Pendelmutter
2	B001-00912	Hinterplatine	34	B026-01260	Gewicht f. Geh.u.Stundenschlag	66	E008-00020	Mutter
3	B007-00710	Satzrad-Gehwerk	35	B026-01270	Gewicht f. Viertelschlag	67	E008-00030	Mutter M3,5
4	B007-00730	Satzrad-Stundenschlag	36	B026-01420	Profilpfeiler	68	E008-00120	Zeigermutter
5	B007-00720	Satzrad-Viertelschlag	37	B026-01650	Pendelfedersicherung	69	B016-02620	Stundenhammerstiel
6	B008-00270	Sternrad	38	E002-07040	Pendeloberteil	70	E013-00580	Sicherungsscheibe
7	B009-00020	Schöpferrad	39	E001-00370	Umschaltwinkel	71	E013-00610	Sicherungsscheibe
8	B010-00070	Viertelflügelrad	40	E001-01880	Unterlagscheibe	72	E017-00730	Ketten
9	B010-00140	Stundenflügelrad	41	E001-03910	Verriegelungshebel rechts	73	E014-00870	Wickelfeder
10	B011-00170	Viertelflügel	42	E002-03920	Verriegelungshebel links	74	E014-01903	Wickelfeder
11	B011-00180	Stundenflügel	43	B015-01780	Abstellhebel	75	E013-02040	Sicherungsscheibe
12	B012-00140	Wechselrad	44	E001-03940	Hammersicherung	76	E029-02560	Hülsen
13	B013-00070	Fallenrad	45	E002-02250	Kettenhaken	77	E029-02570	Deckel
14	B013-02580	Schlußrad	46	E002-03340	Kettenöse	78	E030-02580	Füllung 2,5 Kg
15	B013-00710	Antriebsrad	47	E002-03350	Kettenplättchen	79	E030-02590	Füllung 3,5 Kg
16	B013-02720	Kettenrad Geh.u. Viertelschlag	48	E002-06760	Ankerbrücke	80	E029-02610	Boden
17	B013-02280	Kettenrad Stundenschlag	49	B007-00740	Stundensatzrad II	81	E220-02670	Kettenring
19	B015-02090	Schlagregulierhebel	50	E005-01950	Hammerbrückenpfeiler	82	E014-02910	Hammerspannfeder
20	B015-00270	Einfall	51	E005-05200	Werkpfeiler	83	E027-03010	Wellscheibe
21	B015-00280	Auslösung	52	E005-05210	Werkpfeiler	85	E001-01530	Unterlagscheibe
22	B015-00290	Schöpfer	53	E005-05930	Niete	86	E002-03690	Hammerbrücke
23	E007-10490	Fallenscheibe	54	E006-00500	Zylinderkopfschraube			Anker (B)
24	B015-00313	Schlußscheibe	55	E006-00240	Zylinderkopfschraube			Ankerbrücke (A)
25	B015-00680	Hammer	56	E006-01272	Pendelfederschraube			Minutenrad (A, D)
26	B015-00810	Auslösenocken	57	E006-01220	Ansatzschraube			Laufgrad (D)
27	B015-00821	Rechen	58	E006-01370	Rändelschraube			Steigrad (D)
28	B015-02100	Anrichthebel	59	E006-01490	Ansatzschraube			Pendellinse (C)
29	B015-01220	Hammerheber	61	E007-00570	Spannring			Pendel kpl. (A, C)
30	B016-01243	Hammerwelle	62	E007-03160	Haken f. Gewicht			
31	B017-00181	Schlagrolle	63	E007-03170	Knopf f. Gewicht			
32	B018-00453	Hammerspiel	64	E007-05220	Öse f. Gewicht			

Bestellhinweise!

Bei Ersatzbestellung verwenden Sie bitte die auf der Zeichnung angegebene Teilenummer

Bei Teilen mit eingekreistem Buchstabe sind die Bezeichnung, die Werknummer und folgende Daten anzugeben:

- (A) Länge -L- (in mm)
- (B) Länge -L- der Ankerbrücke (in mm)
- (C) Durchmesser (in mm)
- (D) Pendellänge (in cm), siehe Hinterplatine
- (E) Herstellungsjahr, siehe Hinterplatine
- (F) Besondere Hinweise in der Stückliste beachten!

Order Instructions!

When ordering spare parts please use the part number indicated on the drawing.

If you order spare parts with a letter in a circle, please let us know part name, the movement reference and

- (A) Length -L- (in mm)
- (B) Length -L- of suspension bridge (in mm)
- (C) Diameter (in mm)
- (D) Pendulum length (in cm), see stamp on back plate
- (E) Year of production, see stamp on back plate
- (F) Pay attention to special notes, in spare parts list.

Instructions de commande!

Si vous commandez des fournitures, veuillez indiquer le numéro de la pièce citée sur le croquis.

Si vous commandez des fournitures avec lettre en cercle, veuillez indiquer la dénomination, la référence

- (A) longueur -L- (en mm)
- (B) longueur -L- du pont de suspension (en mm)
- (C) diamètre (en mm)
- (D) longueur du balancier (en cm), voir indication platine arrière
- (E) année de production, voir indication platine arrière
- (F) veuillez observer les indications spéciales dans la liste de fournitures.