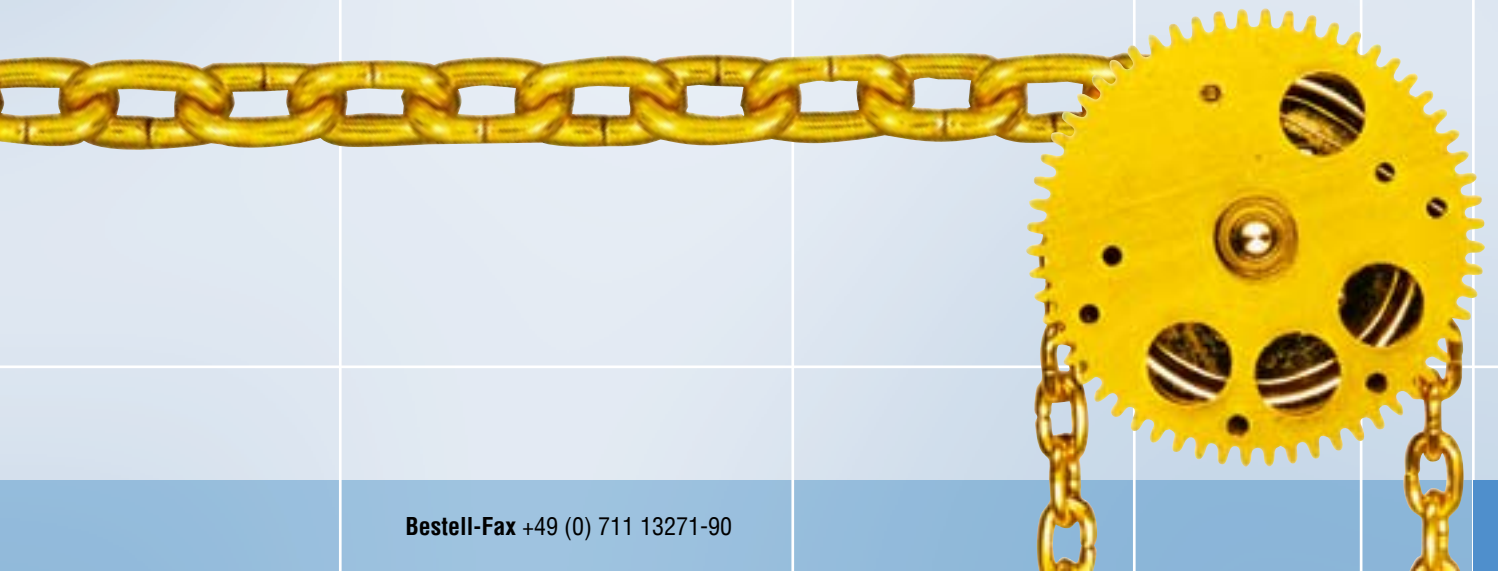


9



Schlüssel, Seile und Ketten

Keys, towing lines
and clock chains



9

Aufzugsschlüssel Stahl, vernickelt für Großuhren

Winding keys for clocks
nickel plated steel

Aufzugsschlüssel
für Tisch-, Wand-
und Standuhren

Inhalt / Packung:
2 Stück pro Größe



Aufzugsschlüssel		€ pro Stück	Aufzugsschlüssel Stahl, vernickelt	
Vierk. □	Größe Nr.			
2,50	1	Art.Nr. VPE		050 025 2 10
2,75	2			050 027 2 10
3,00	3			050 030 2 10
3,25	4			050 032 2 10
3,50	5			050 035 2 10
3,75	6			050 037 2 10
4,00	7			050 040 2 10
4,25	8			050 042 2 10
4,50	9			050 045 2 10
4,75	10			050 047 2 10
5,00	11			050 050 2 10
5,25	12			050 052 2 10
5,50	13			050 055 2 10

Aufzugsschlüssel Messing – 1. Qualität für Großuhren

Winding keys for clocks
brass – 1. quality

Swiss Quality

Aufzugsschlüssel für
Tisch-, Wand-
und Standuhren

Inhalt / Packung:
1 Stück pro Größe



Aufzugsschlüssel		€ pro Stück	Aufzugsschlüssel Messing	
Vierk. □	Größe Nr.			Swiss Quality
2,00	00	Art.Nr. VPE		050 320 1 10
2,25	0			050 322 1 10
2,50	1			050 325 1 10
3,00	3			050 330 1 10
3,50	5			050 335 1 10
4,00	7			050 340 1 10
4,50	9			050 345 1 10
5,00	11			050 350 1 10

Aufzugsschlüssel Stahl, langer Schaft, rustikal

Winding keys
steel, long shank

Aufzugsschlüssel aus
Stahl, langer Schaft,
für Wanduhren

Inhalt / Packung:
1 Stück pro Größe

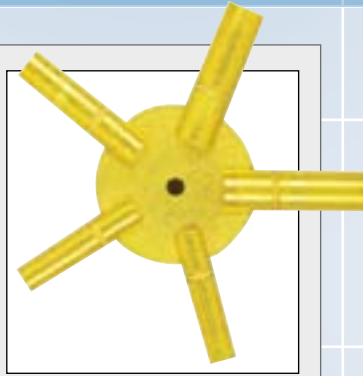


Aufzugsschlüssel		€ pro Stück	Aufzugsschlüssel Stahl, rustikal	
Vierk. □	Größe Nr.			
3,50	5			050 135 1 10
4,00	7			050 140 1 10
4,50	9			050 145 1 10
5,00	11			050 150 1 10

Sternschlüssel für Großuhren

Five square keys for wall clocks

Aus Messing mit **fünf verschiedenen Vierkantenden** für Wanduhren

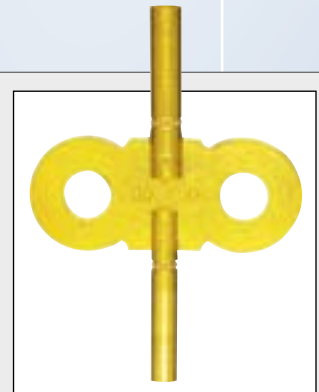


Sternschlüssel Größen: Nr.	€ pro Stück	Sternschlüssel mm	
		□ 3,0 – 3,5 – 4,0 – 4,5 – 5,0	□ 3,25 – 3,75 4,25 – 4,75 – 5,25
4 – 6 – 8 – 10 – 12	Art.Nr. VPE	050 090 1 10	
3 – 5 – 7 – 9 – 11			050 091 1 10

Aufzugschlüssel für Reiseuhren

Winding keys for carriage clocks

Aus Messing, mit **zwei verschiedenen Vierkantenden**

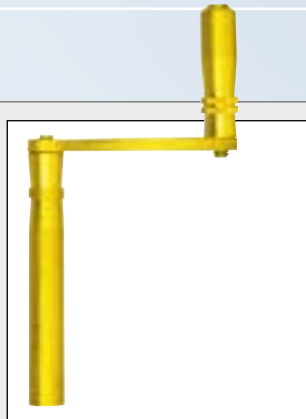


Für Reiseuhren Vierkant:		€ pro Stück	Aufzugschlüssel	
□ mm	□ mm			Reiseuhren
2,50	2,00	Art.Nr. VPE		050 080 1 10
3,00	2,00			050 081 1 10
3,50	2,00			050 082 1 10
4,00	2,00			050 083 1 10

Kurbelschlüssel Messing, kleiner Messingknopf

Winding keys for clocks
brass, little cap

Kurbelschlüssel
aus Messing, kleiner
Messingknopf



Kurbelschlüssel Vierk. □	Größe: Nr.	€ pro Stück	Kurbelschlüssel	
				kleiner Messingknopf
2,00	00	Art.Nr. VPE		050 200 1 10
2,25	0			050 202 1 10
2,50	1			050 205 1 10
2,75	2			050 207 1 10
3,00	3			050 210 1 10

Kurbelschlüssel Stahl, kleiner Holzknopf

Winding keys for clocks
steel / wood

Kurbelschlüssel aus
Stahl, kleiner Holzknopf



Kurbelschlüssel		€ pro Stück	Kurbelschlüssel	
Vierk. □	Größe: Nr.			kleiner Holzknopf
3,25	4	Art.Nr. VPE		050 232 1 10
3,50	5			050 235 1 10
3,75	6			050 237 1 10
4,00	7			050 240 1 10
4,25	8			050 242 1 10
4,50	9			050 245 1 10
4,75	10			050 247 1 10
5,00	11			050 250 1 10
5,25	12			050 252 1 10



Kurbelschlüssel Messing, großer Holzknopf

Winding keys for clocks
brass / wood

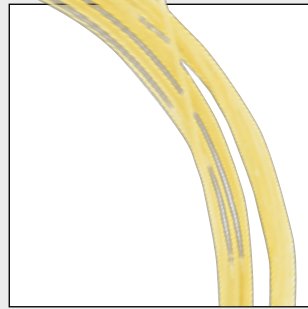
Kurbelschlüssel aus
Messing, großer Holzknopf

Kurbelschlüssel		€ pro Stück	Kurbelschlüssel	
Vierk. □	Größe: Nr.			großer Holzknopf
4,00	7			050 270 1 10
4,50	9			050 275 1 10
5,00	11			050 280 1 10
5,50	13			050 285 1 10

Darmsaiten für Gewichtsaufzug über Seilrollen

Catguts-lines

Für Regulateure, Wand- und Standuhren



Darmsaiten		€ pro Stück	Darmsaiten	
Ø mm	L = m		Länge: L = 1,25 m	Länge: L = 3,50 m
0,60	1,25	Art.Nr. VPE	091 006 1 10	
0,70	1,25		091 007 1 10	
0,80	1,25		091 008 1 10	
1,00	3,50			091 110 1 10
1,20	3,50			091 112 1 10
1,40	3,50			091 115 1 10
1,60	3,50			091 116 1 10
1,80	3,50			091 118 1 10
2,00	3,50			091 120 1 10

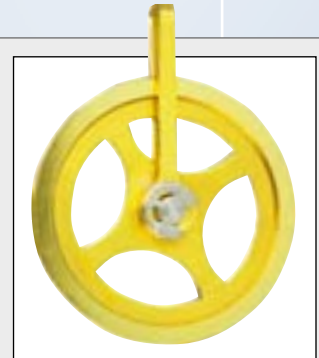
Seilrollen – Umlenkrollen

Clock pulleys solid brass

Aus massivem, gedrehtem Messing

Messing

Durchbrochene Rolle



Seilrollen		€ pro Stück	Seilrollen Messing	
Rollen-Ø mm	Rillenbreite			durchbrochene Rolle
30,0	1,0	Art.Nr. VPE		050 000 1 10
35,0	1,5			050 001 1 10
45,0	2,0			050 003 1 10

Seilrollen – Umlenkrollen

Clock pulleys solid brass

Aus massivem, gedrehtem Messing

Messing

Massive Rolle



Seilrollen		€ pro Stück	Seilrollen Messing	
Rollen-Ø mm	Rillenbreite			massive Rolle
40,0	2,50	Art.Nr. VPE		050 005 1 10

Seilrollen – Umlenkrollen

Clock pulleys solid beechwood

Aus massivem, gedrehtem Buchenholz, Messing-Lagerbuchse mit Stahlwelle und -bügel

Buchenholz

Massive Rolle



Seilrollen		€ pro Stück	Seilrollen Holz	
Rollen-Ø mm	Rillenbreite			massive Rolle
39,0	7,0	Art.Nr. VPE		050 008 1 10

Zugseile – Hanfschnüre

Towing lines
hemp clock cord

Für Wand-, Stand- und Comtoiseuhren mit Gewichtsaufzug über Seiltrommeln

Farbe: Natur

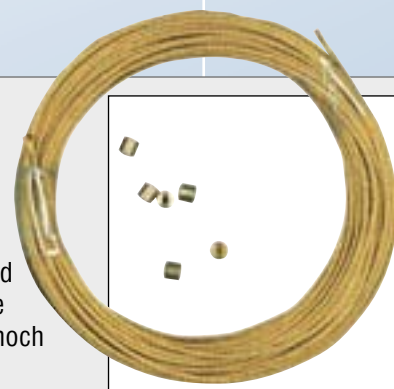


Zugseile		€ pro Stück	Hanfschnüre	
Ø mm	L = m		Länge: L = 4,0 m	Länge: L = 20,0 m
2,0	4,0	Art.Nr. VPE	091 130 1 10	
	20,0			091 131 1 10
2,5	4,0		091 132 1 10	
	20,0			091 133 1 10
3,0	4,0		091 134 1 10	
	20,0			091 135 1 10
Farbe: rötlich			Länge: L = 4,0 m	
3,0	4,0		091 140 1 10	
	20,0			091 141 1 10

Metallseile mit Endnippeln

Metal lines
with end tubes

Für Regulateure und Standuhren, weiche Qualität, dennoch hoch belastbar, mit je 6 Endnippeln lose beigelegt



Metallseile		€ pro Stück	Metallseile	
Ø mm	L = m		Messing L = 7,0 m	Stahl L = 7,0 m
1,0	7,0	Art.Nr. VPE	091 148 1 10	091 150 1 10

Zugseile – Hanfschnüre mit Haken

Towing lines
hemp clock cord
with hook

Hanfschnüre mit Haken

Farbe: Natur, mit Haken



Zugseile		€ pro Stück	Hanfschnüre	
Ø mm	L = m		Länge: L = 4,0 m	Länge: L = 20,0 m
4,0	4,0	Art.Nr. VPE	091 136 1 10	
	20,0			091 137 1 10

Zugseile – Hanfschnüre mit geschlaufenen Enden

Towing lines
hemp clock cord
with loop ends

Hanfschnüre mit geschlaufenen Enden

Farbe: Natur, mit Schlaufe



Zugseile		€ pro Stück	Hanfschnüre	
Ø mm	L = m		Länge: L = 2,0 m	Länge: L = 20,0 m
6,0	2,0	Art.Nr. VPE	091 144 1 10	
	20,0			091 145 1 10

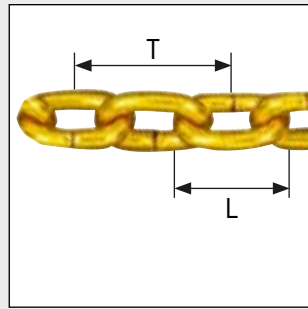
Uhrketten für Großuhren

Clock chains in brass

Uhrketten aus Eisen vermessingt bzw. Messing

Ketten-Länge:
1800 mm

Inhalt / Packung:
2 Stück pro Abmessung



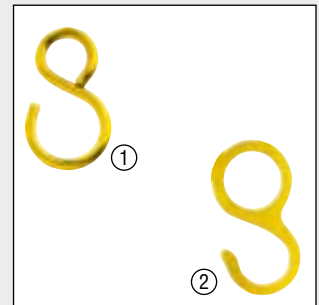
Uhrkettenglied			Uhrkette	Uhrkette passend für: Fabrikat
Länge L = mm	Stärke D	Teilung T		
5,5	0,70	8,2	091 208 1 10	
6,6	0,90	9,6	091 210 1 10	Regula 25
6,9	0,90	10,4	091 209 1 10	
7,9	1,05	11,6	091 211 1 10	
8,0	1,00	12,2	091 223 1 10	
9,0	1,35	12,6	091 212 1 10	
8,5	1,05	12,8	091 205 1 10	Regula 34
9,5	1,50	13,0	091 206 1 10	
9,4	1,40	13,2	091 230 1 10	Hermle 261-030
9,8	1,70	13,2	091 232 1 10	Hermle 241-030
9,9	1,50	13,8	091 215 1 10	
9,9	1,20	15,1	091 224 1 10	
11,0	1,60	16,3	091 222 1 10	AMS 150

Kettenhaken und -ringe für Wand- und Kuckucksuhren

Bows and hooks for wall clocks

Aus Blech bzw. Rundmaterial

Inhalt / Packung:
je 6 Ringe + Haken aus Eisen vermessingt



Haken + Ringe Material:	€ pro Pckg.	Material	
		Runddraht ①	Blechform ②
Runddraht	Art.Nr. VPE	091 280 1 10	
Blechform			091 281 1 10

Kettenhaken und -ringe für Wand- und Hausuhren

Chain hooks and ends for longcase clocks

Massive Ausführung für schwere Gewichte, 1,5-mm-Messingblech

Inhalt / Packung:
je 6 Haken + Endstücke



Haken + Ringe Material:	€ pro Pckg.	Material	
			Blechform Messing
Blechform	Art.Nr. VPE		091 290 1 10

Seilhaken für Seilzuguhren

Hooks for towing line driven clocks

Aus brüniertem Stahldraht

Inhalt / Packung:
6 Haken



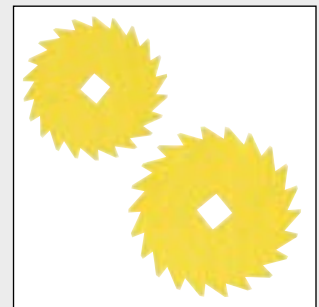
Seilhaken Material:	€ pro Pckg.	Material	
			Runddraht brüniert
Runddraht	Art.Nr. VPE		091 295 1 10

Sperrräder für Großuhren

Ratchet-wheels for clocks

Sperrräder aus Hartmessing, beidseitig verwendbar

Einzelpackung:
2 Stück pro Größe



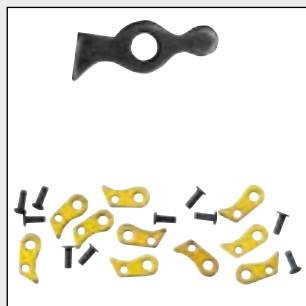
Sperrräder Abm. / Size:		€ pro Stück	Sperrräder GU	
Ø	Vierk.		Messing brass	
13,0	3,0x3,0	Art.Nr. VPE	099 001 1 10	
15,0	3,0x3,0		099 002 1 10	
17,0	3,0x3,0		099 003 1 10	
18,0	3,0x3,0		099 004 1 10	
20,0	3,0x3,0		099 005 1 10	
Sperrräder Hermle		Art.Nr. VPE	Hermle Kaliber-Nr.	
13,5	4,0x4,0		130-020	099 012 1 10
16,5	4,0x4,0		140-070	099 013 1 10

Sperrkegel für Großuhren

Stop clicks for wall clocks

Sperrklinken für Großuhren und Schwarzwalduhren

Inhalt / Packung:
10 Stück



Sperrkegel sortiert: Inhalt: 10 Stück	€ pro Pckg.	Sperrkegel	
			Inhalt / Packung: 10 Stück
Sortiment Packung	Art.Nr. VPE		099 030 1 10

Sortiment Sperrräder für Großuhren

Assortment of ratchet-wheels

Inhalt:
5 x 2 Sperrräder
Messing Ø 13,0 - 20,0
2 x 2 Sperrräder
Hermle Ø 13,5 + 16,5



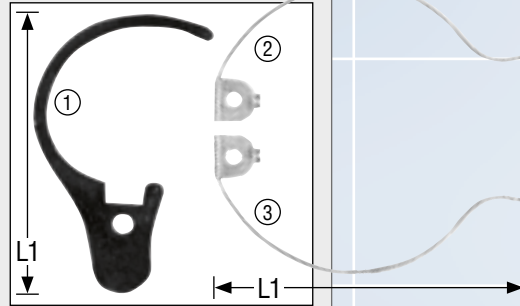
Sortiment Sperrräder	€ pro Sort.	Sperrräder Sortiment	
Sortiment Inhalt: 14 Stück	Art.Nr. VPE		099 010 1 10

★ Junghans ★

Sperrfedern für Großuhren

Click springs for clocks, Junghans

Inhalt / Packung:
2 Stück pro Größe



Abm. / Size: Länge mm		€ pro Stück	Sperrfedern	
L1 =	L2 =		Einzelgrößen	Junghans Kaliber-Nr.
41,0	–	Art. Nr. ① VPE	099 050	74
			2 10	
41,0	Rechts	②	099 058	248, 748
			2 10	GW
41,0	Links	③	099 059	248, 748
			2 10	WW

**Sortiment
Sperrfedern für
Großuhren**

Assortment of
click springs

Sortiment der gängigsten
Sperrfedern

Inhalt:
10 x 2 Sperrfedern
in Kartonnetui einsortiert



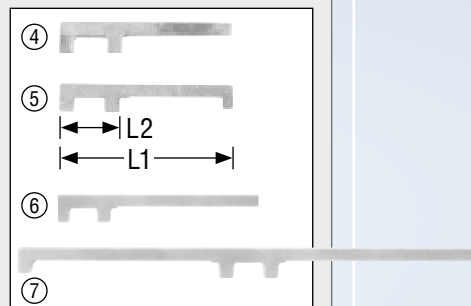
Sortiment Sperrfedern	€ pro Sort.	Sperrfedern	
		Sortiment	
Sortiment Inhalt: 20 Stück	Art. Nr. VPE	099 069	
		1 10	

★ Hermle ★

Sperrfedern für Großuhren

Click springs for
clocks, Hermle

Inhalt / Packung:
2 Stück pro Größe



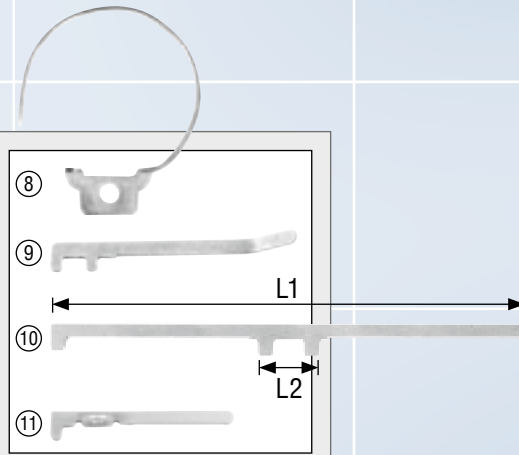
Abm. / Size: Länge mm		€ pro Stück	Sperrfedern	
L1 =	L2 =		Einzelgrößen	Hermle Kaliber-Nr.
21,5	4,0	Art. Nr. ④ VPE	099 060	261-xxx
			2 10	
23,0	4,0	⑤	099 064	130-xxx
			2 10	
26,5	4,0	⑥	099 068	340-xxx
			2 10	
61,0		⑦	099 066	141-xxx
			2 10	

*** Mauthe-Kieninger ***

Sperrfedern für Großuhren

Click springs for clocks, Mauthe-Kieninger

Inhalt / Packung:
2 Stück pro Größe

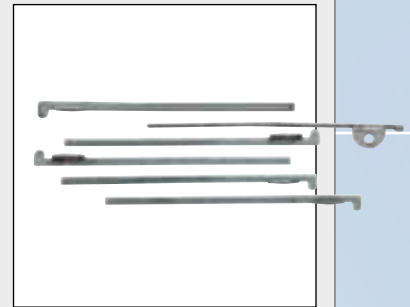


Abm. / Size: Länge mm		€ pro Stück	Sperrfedern	
L1 =	L2 =		Einzelgrößen	Fabrikat Kaliber-Nr.
30,0	-	Art.Nr. ⑧ VPE	099 051 2 10	Mauthe 45
34,0	3,2	⑨	099 072 2 10	Kieninger D-0096
61,0	12,0	⑩	099 074 2 10	Kieninger PF-ALT
26,0	7,0	⑪	099 065 2 10	Kieninger D-0164

Universal Sperrfedern für Großuhren

Universal click springs for clock movements

Inhalt / Packung:
Universal-Sperrfedern halbfertig je 3 Stück links und rechts
Länge: ca. 40 mm



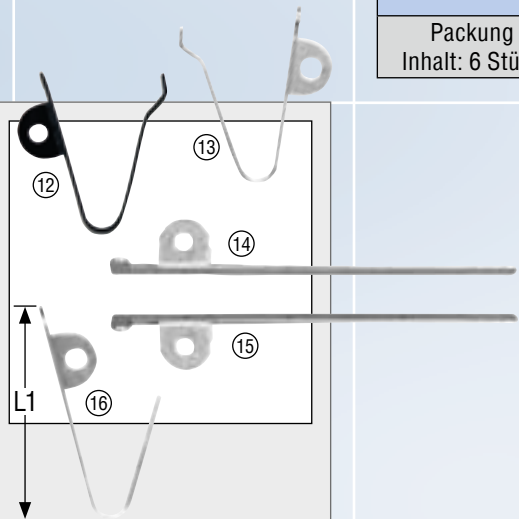
Ausf. / Exec. Sperrfedern	€ pro Pckg.	Sperrfedern	
Packung Inhalt: 6 Stück	Art.Nr. VPE		Universal Packung: 099 070 1 10

*** Diverse ***

Sperrfedern für Großuhren

Click springs for clocks

Inhalt / Packung:
2 Stück pro Größe



Abm. / Size: Länge mm		€ pro Stück	Sperrfedern	
L1 =	L2 =		Einzelgrößen	Fabrikat Kaliber-Nr.
23,0	-	Art.Nr. ⑫ VPE	099 054 2 10	
23,0	-	⑬	099 055 2 10	
45,0	-	⑭	099 056 2 10	
45,0	-	⑮	099 057 2 10	
30,0	-	⑯	099 052 2 10	